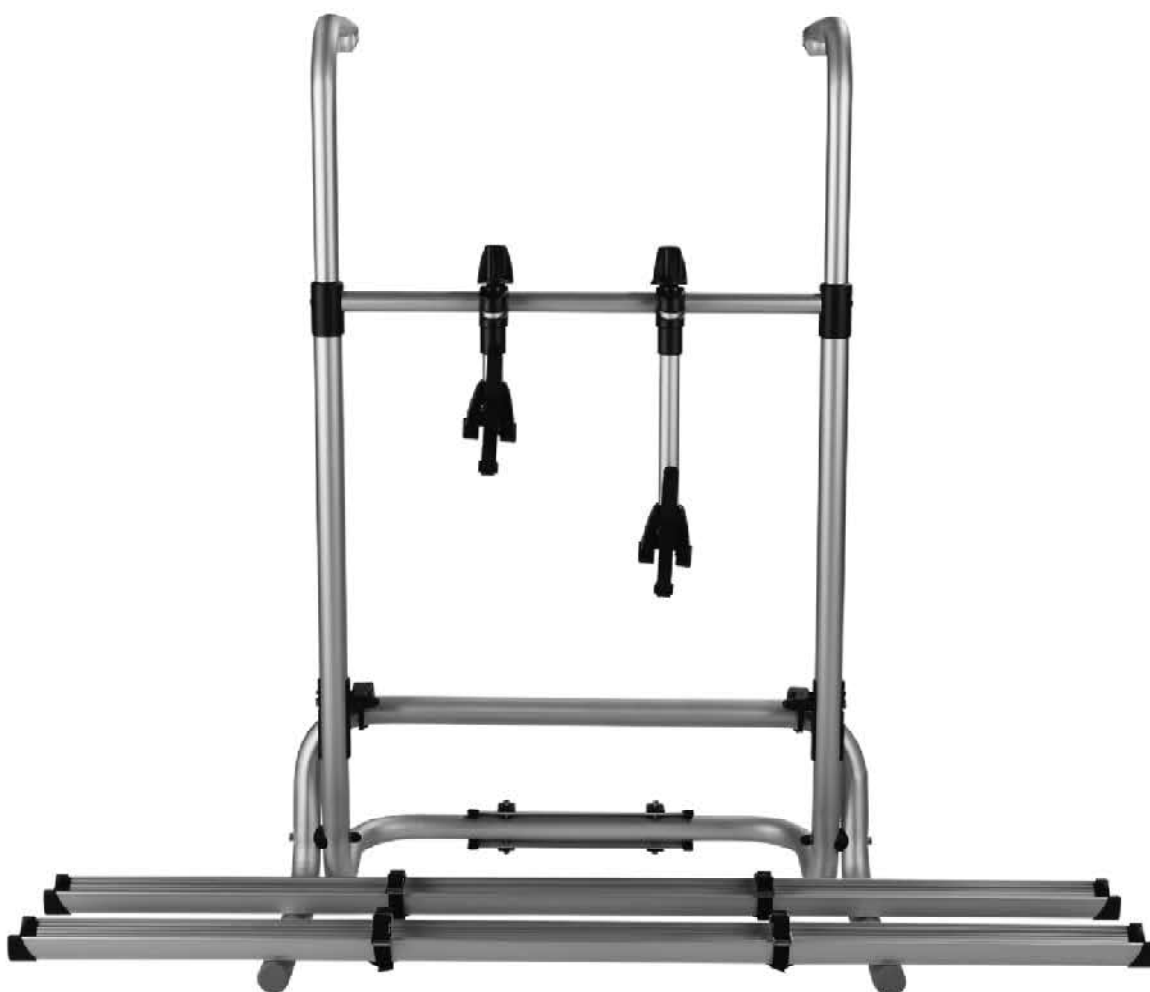


# Quipon



## Quipon BIKE RACK

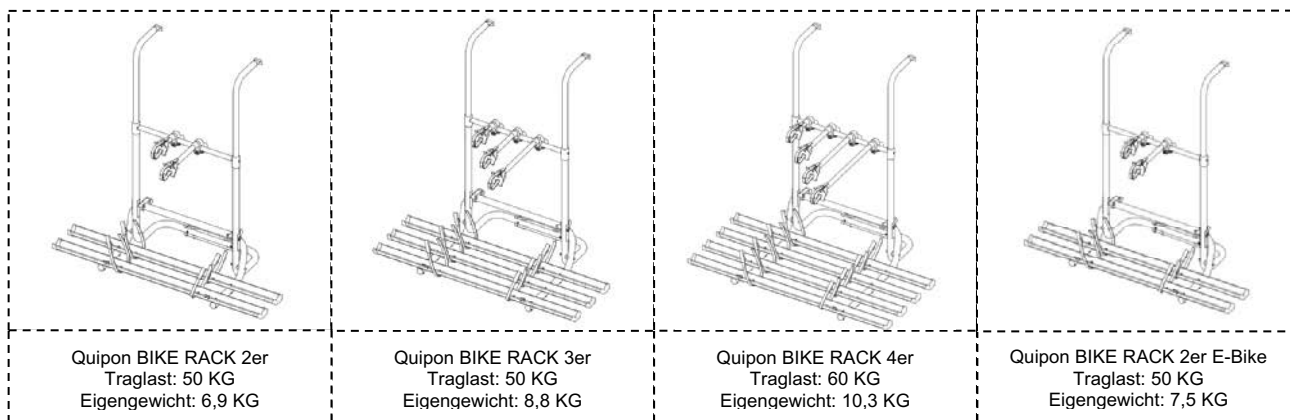
Montage – und Bedienungsanleitung  
Assembly and Operating instructions  
Instrucciones de montaje y uso  
Instructions de montage et mode d'emploi  
Istruzioni di montaggio e uso  
Monterings- och bruksanvisning

Montage – und Bedienungsanleitung .....	3
Assembly and Operating instructions .....	9
Instrucciones de montaje y uso .....	15
Instructions de montage et mode d'emploi .....	21
Istruzioni di montaggio e uso .....	27
Monterings- och bruksanvisning .....	33

## Der Universal – Fahrradträger für 2, 3 oder 4 Fahrräder / 2 E-Bikes

# Quipon BIKE RACK

## Montage – und Bedienungsanleitung



### Sicherheitshinweise

- Der Fahrradträger Quipon BIKE RACK wurde nach dem Stand der Technik und den anerkannten sicherheitstechnischen Regeln gebaut. Beim Gebrauch können trotzdem Gefahren für Leib und Leben des Benutzers oder anderer Personen, Beschädigungen des Fahrradhalters oder andere Sachbeschädigungen auftreten. Benutzen Sie deshalb den Fahrradträger nur in technisch einwandfreiem Zustand, bestimmungsgemäß sowie sicherheits- und gefahrenbewusst. Beachten Sie diese Montage – und Bedienungsanleitung!
- Der Fahrradträger ist ausschließlich für den Transport von Fahrrädern bestimmt. Er darf nur an ein Wohnmobil angebaut werden. Eine andere Benutzung ist nicht bestimmungsgemäß. Für hieraus resultierende Schäden haftet der Hersteller / Lieferant nicht.
- Der beladene Fahrradträger verändert das Fahr-, Lenk- und Bremsverhalten des Fahrzeuges. Passen Sie die Fahrweise dem veränderten Fahrverhalten an. Die zulässige Achslast des Fahrzeuges ist zu beachten. Im Zweifelsfall wiegen Sie das Fahrzeug im beladenen Zustand.
- Die zu transportierenden Fahrräder dürfen nicht zur Verkehrgefährdung führen. Kontrollieren Sie immer vor Fahrtantritt die Befestigungsriemen und die Abstandshalter auf festen Sitz.
- Vor dem Transport sind Teile an den Fahrrädern, die lose sind oder verloren gehen können (z. B. Expander, Einkaufskorb), zu entfernen. Werden keine Fahrräder mitgeführt, so ist der Schwenkbügel mit den Aufnahmen hoch zuschwenken und mit je einem Befestigungsriemen links und rechts am Grundträger zu verzurren; dies gilt auch beim Abstellen des Fahrzeuges.
- Die Befestigung des Fahrradträgers am Fahrzeug und die Verschraubungen des Fahrradträgers sind regelmäßig auf festen Sitz zu kontrollieren.
- Der Fahrradträger und die Fahrräder dürfen weder Beleuchtungsteile noch das Kennzeichen verdecken. Die einschlägigen Vorschriften der StVZO sind zu beachten.
- Beachten Sie, dass nach den Vorschriften der StVZO die Ladung mit handelsüblichen Warnschildern zu kennzeichnen ist, wenn das letzte Fahrrad mit seinem äußersten Punkt mehr als 1 m über das Fahrzeugheck heraussteht (gemessen von der äußersten Kante der hinteren Beleuchtungseinrichtung). Die Vorschriften der StVZO gelten nur für Deutschland. In anderen Ländern sind abweichende und zusätzliche Vorschriften zu beachten.
- Bewahren Sie die Montage- und Bedienungsanleitung bei den Service- Unterlagen Ihres Fahrzeuges auf. Beim Verkauf oder Verleih des Fahrradträgers oder des Fahrzeuges ist sie mitzugeben.
- **Vor der Montage am Fahrzeug ist zu prüfen, ob das Fahrzeug für den Anbau eines Quipon BIKE RACK geeignet ist. Im Zweifelsfall fragen Sie beim Fahrzeughersteller nach.**
- **Die Montage des Fahrradträgers sowie die Montage an das Fahrzeug darf nur von einem Fachbetrieb durchgeführt werden.**

## Lesen Sie vor Gebrauch des Quipon BIKE RACK die Montage- und Bedienungsanleitung!





## Benötigtes Werkzeug

Zur Montage des Quipon BIKE RACK werden ein Gabelschlüssel der Größe 10, ein Gabelschlüssel der Größe 8, ein Innensechskantschlüssel der Gr. 5, Bohrer  $\varnothing 4$  u. 5,2mm, Bohrmaschine und ein Kreuzschlitzschraubendreher benötigt.

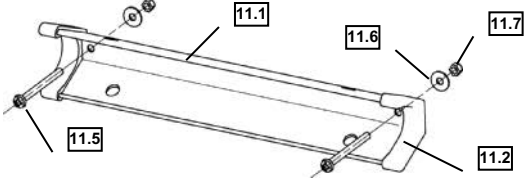
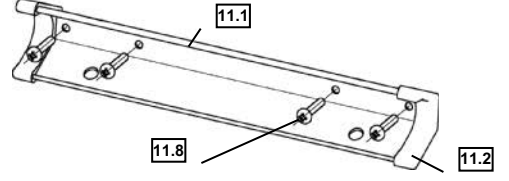
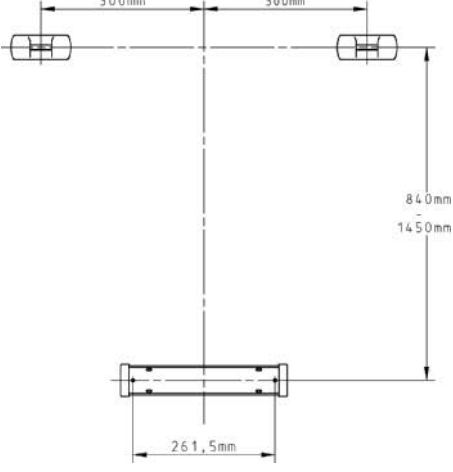
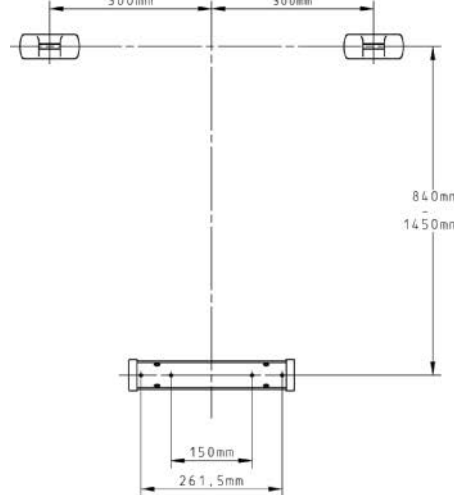
## Montage an das Fahrzeug

### A Obere Befestigung

Die obere Befestigung ist nicht Bestandteil des Lieferumfangs vom Fahrradträger. Je nach Gegebenheit am Fahrzeug verwenden Sie bitte den entsprechenden Befestigungssatz. Fragen Sie hierzu Ihren Fachhändler. Die Anbauanweisung entnehmen Sie bitte dem jeweiligen oberen Befestigungssatz.

<p>Bei älteren Hymer-Wohnmobilen ist der obere Befestigungssatz (Nr. 9981105 weiss, 9948457 silbergrau) bereits kompl. Serienmäßig vormontiert (Bild 1). Der Fahrradträger kann ohne Zusatzteile eingehängt werden.</p>	<p>Bei Hymer-Wohnmobilen (ab Modelljahr 2003) sind die Befestigungen serienmäßig vormontiert (Bild 2) und müssen mit dem Ergänzungssatz (Nr. 9981106 weiss, 9948458 silbergrau) nachgerüstet werden (Bild 3). Den Ergänzungssatz erhalten Sie bei Ihrem Fachhändler.</p>	<p>Bei Dethlefs-Wohnmobilen verwenden Sie bitte den oberen Befestigungssatz Dethleffs (Nr. 9981137). (Bild 4)</p>	
<p>Bild 1</p> 	<p>Bild 2</p> 	<p>Bild 3</p> 	<p>Bild 4</p> 

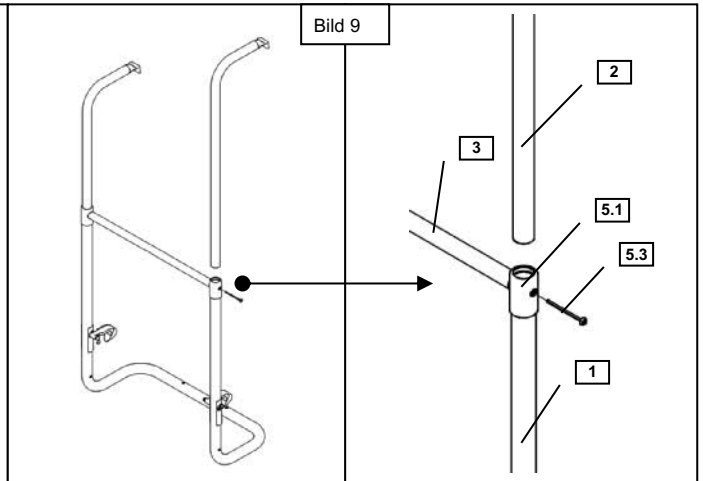
### B Untere Befestigung Nr. 069639 (Pos. 11)

<p><b>Untere Befestigung (Durchschraubung)</b></p> <ol style="list-style-type: none"> <li>1. Beidseitig am Halter (11.1) die Endstücke (11.2) aufstecken.</li> <li>2. Durchschraubpunkte für den Halter (11.1) am Fahrzeug gemäß Bild 7 anzeichnen. In der Fahrzeugwand muss an diesen Befestigungspunkten eine geeignete Einlage (Holz – oder geeignetes Vollmaterial) vorhanden sein, die einen Einzug der Wand und damit eine Lockerung der Verschraubung ausschließt. Der Fahrradträger darf gemäß StVZO weder Beleuchtungsteile noch das Kennzeichen verdecken.</li> <li>3. Mit einem Bohrer (<math>\varnothing 5,2</math> mm) an den angezeichneten Durchschraubpunkten die Fahrzeugwand durchbohren. Um die Bohrungen einen Ring mit geeigneter Dichtmasse legen (empfohlen Sikaflex 221, Verarbeitungshinweise des Herstellers beachten). Achten Sie auf eine waagrechte Ausrichtung.</li> <li>4. Halter (11.1) mit den zwei Linsenschrauben (11.5), zwei Scheiben (11.6) und zwei Sicherungsmuttern (11.7) an der Fahrzeugwand befestigen (Bild 5), (Anzugsmoment 1,8 bis 2,2 Nm). Überstehende Dichtmasse nach dem Abtrocknen entfernen.</li> </ol>	<p><b>Untere Befestigung (Anschraubung)</b></p> <ol style="list-style-type: none"> <li>1. Beidseitig am Halter (11.1) die Endstücke (11.2) aufstecken.</li> <li>2. 4 Durchschraubpunkte für den Halter (11.1) am Fahrzeug gemäß Bild 8 anzeichnen. In der Fahrzeugwand muss an diesen Befestigungspunkten eine geeignete Einlage (Metall – oder Holzeinlage) vorhanden sein. Der Fahrradträger darf gemäß StVZO weder Beleuchtungsteile noch das Kennzeichen verdecken.</li> <li>3. Mit einem Bohrer (<math>\varnothing 4</math> mm) an den vier angezeichneten Schraubpunkten vorbohren. Um die Bohrungen einen Ring mit geeigneter Dichtmasse legen (empfohlen Sikaflex 221, Verarbeitungshinweise des Herstellers beachten). Achten Sie auf eine waagrechte Ausrichtung.</li> <li>4. Halter (11.1) mit den vier Linsenblechschrauben (11.8), an der Fahrzeugwand befestigen (Bild 6). (Anzugsmoment 4,5 bis 4,8 Nm). Überstehende Dichtmasse nach dem Abtrocknen entfernen.</li> </ol>
<p>Bild 5</p> 	<p>Bild 6</p> 
<p>Bild 7</p> 	<p>Bild 8</p> 

## C Montage des Fahrradträgers

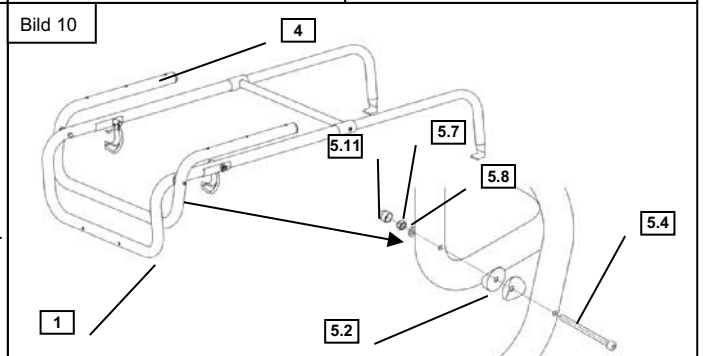
### Montage des Grundträgers

1. Einhängerohre (2) in den unteren Bügel (1) schieben (Bild 9). Grundträger in die obere Einhängung am Fahrzeug einhängen und unteren Bügel in den Halter (11.1) einlegen. Bohrungen ( $\varnothing 6,3$  mm) für das Querrohr beidseitig an den Einhängerohren anzeichnen. Einhängerohre im ausgebauten Zustand bohren. Stehen die Einhängerohre auf der Schwenkbügelarretierung auf, müssen die Einhängerohre gekürzt werden.  
**Achtung:** Die Einhängerohre müssen **mindestens 80 mm tief** in den unteren Bügel eingeführt werden.
2. T-Verbinder (5.1) zusammenklappen und in das Querrohr (3) einstecken. Querrohr mit T-Verbinder auf den unteren Bügel (1) aufsetzen.
3. Einhängerohre (2) in den unteren Bügel schieben und auf die angebrachten Bohrungen ausrichten.
4. Einhängerohre und unteren Bügel mit den Linsenblechschrauben (5.3) in den Schraubkanal des Querrohres verschrauben. Schrauben stramm anziehen (Anzugsmoment 4,0 bis 4,2 Nm).
5. Hinweis: Zur leichteren Montage der Schrauben, die Schraubenspitze leicht einfetten.



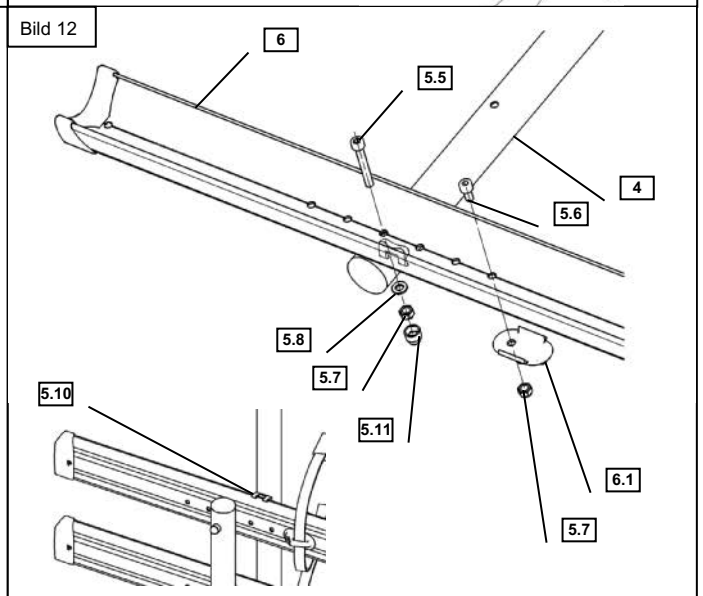
### Montage des Schwenkbügels

1. Grundträger flach hinlegen (Bild 10). Schwenkbügel (4) hochgeklappt auflegen.
2. Zwei Gleitscheiben (5.2) beidseitig zwischen den Schwenkbügel (4) und den unteren Bügel (1) einlegen.
3. Schwenkbügel beidseitig mit je einer Innensechskantschraube (5.4), einer Scheibe (5.8) und einer Sicherungsmutter (5.7) am unteren Bügel verschrauben (Anzugsmoment 1,6 bis 2,0 Nm). Auf jede Sicherungsmutter (5.7) eine Schutzkappe (5.11) stecken.
4. Schwenkbügel herunterklappen. Schwenkbügel muss sich selbstständig in der Schwenkbügelarretierung sichern.



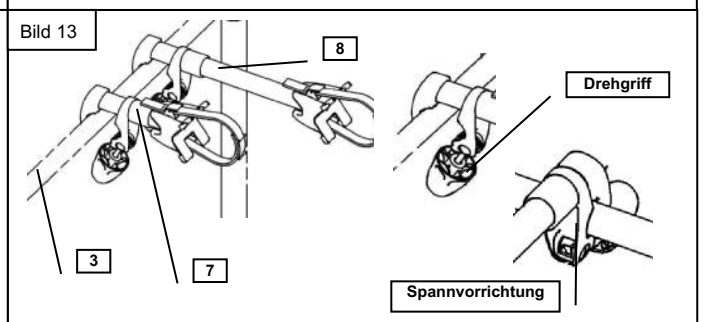
### Montage der Aufnahmeschienen

1. Aufnahmeschienen kpl. (6) jeweils mit zwei Innensechskantschrauben (5.5), zwei Scheiben (5.8), zwei Sicherungsmuttern (5.7) und zwei Schutzkappen (5.11) auf den Schwenkbügel (4) verschrauben (Bild 12) (Anzugsmoment 2,3 bis 2,6 Nm). Verwenden Sie hierfür das 3. Loch von außen auf der Aufnahmeschiene. Achten Sie darauf, dass sich die Riemenaufnahmen (6.1) innerhalb des Schwenkbügels befinden. Die Riemenaufnahmen (6.1) links und rechts jeweils am innersten Loch der Aufnahmeschiene mit der Innensechskantschraube (5.6) und der Sicherungsmutter (5.7) verschrauben (Anzugsmoment 2,3 bis 2,6 Nm). Sollte der Abstand zur Fahrradbefestigung nicht ausreichend sein, muss die Riemenbefestigung weiter nach außen gesetzt werden. Achten Sie darauf, dass die Verspannung immer schräg nach innen verläuft und der Riemen der Schräge der Riemenbefestigung entspricht.
3. Schwenkbügel hochklappen und an den Berührungspunkten zwischen der äußeren Aufnahmeschiene und dem Grundträger jeweils eine Anlage (5.10) auf die äußere Aufnahmeschiene aufstecken.

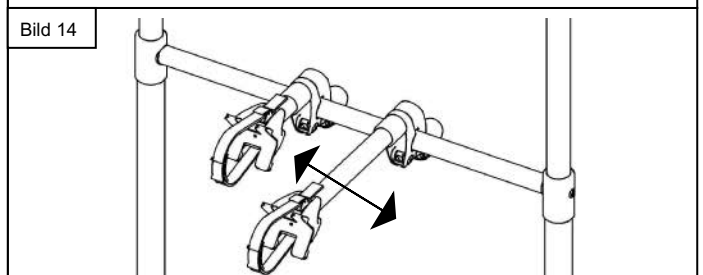


### Montage der Abstandshalter

1. Drehgriff am Abstandshalter (7,8,9,10) lösen und Spannvorrichtung öffnen. (Der Abstandshalter passt an Fahrradhalterrohre von 25 mm bis 35 mm Durchmesser) (Bild 13).
2. Spannvorrichtung um das Querrohr (3) legen und mit dem Drehgriff befestigen.  
**Hinweis:** Handfest anziehen, nicht überdrehen oder sogar soweit zusammendrehen, dass sich die Spannplatte auseinander drückt.
3. Die Abstandshalter dienen zur oberen Halterung und Positionierung der Fahrräder in Fahrtrichtung. Das seitliche Abfedern der Abstandshalter ist beabsichtigt (Bild 14).



Für die seitliche Halterung der Fahrräder ist die richtige Verspannung der Fahrräder auf den Aufnahmeschienen vorgesehen (siehe Bild 18)

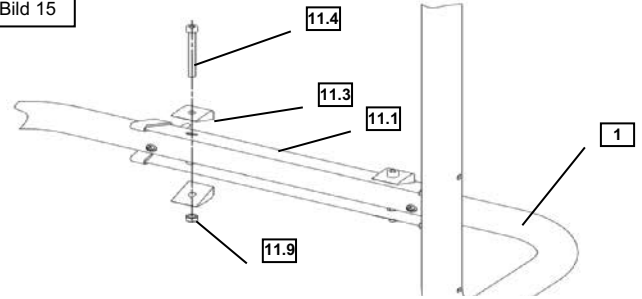


## D Anbau des Fahrradträgers an das Fahrzeug

### Anbau ans Fahrzeug

1. Fahrradträger leicht schräg in die obere Befestigung einhängen und nach unten in die untere Befestigung einschwenken.
2. Die Löcher im unteren Bügel (1) so ausrichten, dass sie mit den Bohrungen im Halter (11.1) übereinstimmen. Unterer Bügel (1) und Halter (11.1) mit den vier Auflagen (11.3), zwei Innensechskantschrauben (11.4) und zwei Sicherungsmuttern (11.9) verschrauben (Anzugsmoment 2,3 bis 2,6 Nm).
3. Während des Verschraubens den unteren Bügel (1) in den Halter (11.1) eindrücken, damit die Verschraubung unter Spannung montiert werden kann (Bild 15).

Bild 15



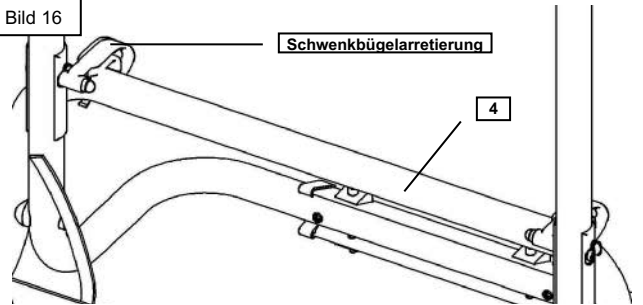
## E Bedienung

### Betriebsbereitschaft herstellen

1. Schwenkbügel (4) nach unten klappen, die beiden Schwenkbügelarretierungen rasten dabei selbständig ein. Sollte einmal eine Schwenkbügelarretierung nicht einrasten, so ist der Vorgang zu wiederholen. (Bild 16). Achten Sie darauf, dass die beiden Schwenkbügelarretierungen immer eingerastet sind, damit sich der Schwenkbügel samt Ladung während der Fahrt nicht bewegen kann.

Hinweis: Ohne intakte Schwenkbügelarretierung darf der Fahrradträger nicht benutzt werden.

Bild 16



### Beladung

1. Erstes Fahrrad auf die innerste Aufnahmeschiene unmittelbar am Fahrzeugheck stellen und den Rahmen des Fahrrades mit dem Abstandshalter für das erste Rad (7, der kürzeste) befestigen. Dazu Zahnriemen am Abstandshalter öffnen und Prisma des Abstandshalters durch Schwenken und Drehen dem Fahrradrahmen anpassen. Zahnriemen wieder in den Abstandshalter einführen und festziehen. **Achten Sie unbedingt auf sichere Einrastung des Zahnriemens.** Drehgriff am Abstandshalter festziehen und Befestigungspunkte nach kurzem Rütteln am Fahrrad nochmals auf festen Sitz prüfen. Das seitliche federn des Abstandshalters am Querrohr ist beabsichtigt, da für die seitliche Befestigung die Riemenaufnahme in den Aufnahmeschienen vorgesehen ist (Bild 17).
2. Die Räder des Fahrrades mit den Befestigungsriemen (5.9) auf der Aufnahmeschiene verzurren. Diese Befestigungsriemen sind durch die dafür vorgesehenen Riemenaufnahmen zu führen, sodass die Räder des Fahrrades auf der Aufnahmeschiene gegeneinander verspannt sind (Bild 18).
3. Weitere Fahrräder sind wie zuvor beschrieben auf die weiteren Aufnahmeschienen und den jeweiligen Abstandshaltern zu befestigen.
4. Es ist beim Beladen des Fahrradträgers immer darauf zu achten, dass das schwerste Fahrrad zuerst unmittelbar am Fahrzeugheck und das leichteste zuletzt auf den Fahrradträger geladen und befestigt wird. Der Schwerpunkt der Ladung muss so nah wie möglich am Fahrzeugheck liegen.

Bild 17

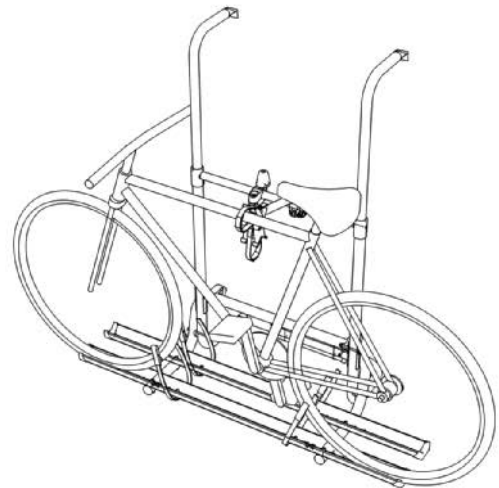
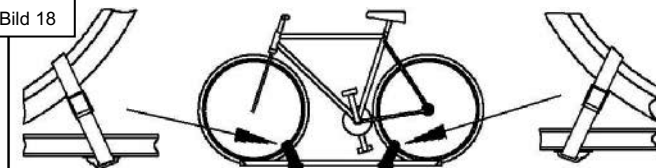


Bild 18

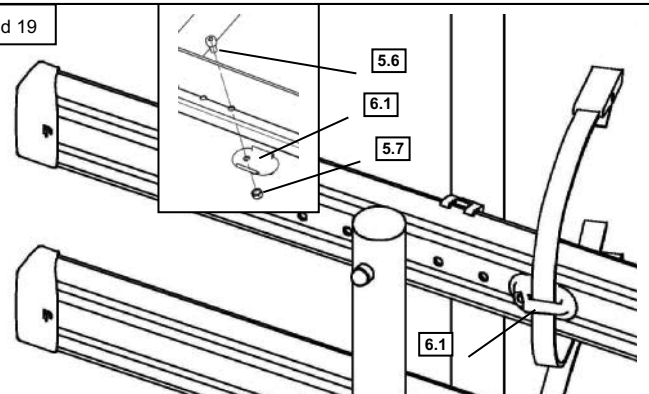


### Riemenaufnahme

1. Die Riemenaufnahmen (6.1) auf den Aufnahmeschienen sind verstellbar. Hierzu sind verschiedene Löcher in den Aufnahmeschienen vorgesehen. Zum Versetzen der Riemenaufnahme die Innensechskantschraube (5.6) und Sicherungsmutter (5.7) lösen und die Riemenaufnahme entsprechend der Fahrradgröße wieder in eines der Löcher verschrauben. Die Riemen müssen dabei immer schräg nach innen (gemäß der vorgegebenen Schräge der Riemenaufnahme) verspannt sein.

**Wichtig:** Nur so kann eine sichere Befestigung der Fahrräder auf den Aufnahmeschienen gegen die seitliche Bewegung erreicht werden (Bild 19). Keine Benutzung des Fahrradträgers ohne intakte Riemenaufnahme.

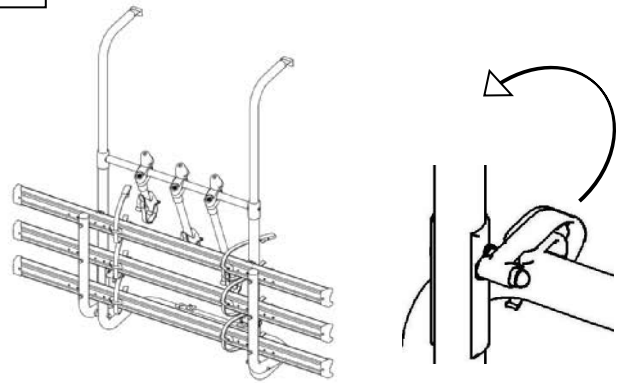
Bild 19



## Leerfahrten

1. Werden keine Fahrräder mitgeführt, so ist der Schwenkbügel mit den Aufnahmeschienen hoch zuschwenken (Bild 20) und mit je einem Befestigungsriemen links und rechts am Grundträger zu verzurren; dies gilt auch beim Abstellen des Fahrzeuges. Zum Hochschwenken des Schwenkbügels die beiden Schwenkbügelarretierungen von Hand so weit nach oben anheben, bis diese ausrasten und lose auf dem Schwenkbügel aufliegen. Abstandshalter bei Nichtgebrauch abbauen (Diebstahlschutz) oder ausreichend klemmen, so dass sie nicht am Fahrzeug anschlagen können.
2. Beachten Sie hierzu auch die Sicherheitshinweise.

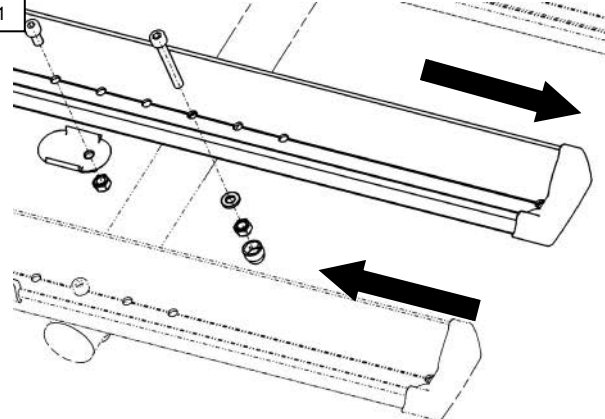
Bild 20



## Versetzen der Aufnahmeschienen

1. Zur optimalen Beladung der Fahrräder können die Aufnahmeschienen auf dem Schwenkbügel seitlich zueinander versetzt werden. Hierzu werden die Verschraubungen der Aufnahmeschienen gelöst (Bild 21). Die Aufnahmeschienen können um 1 Loch = 35 mm oder um 2 Loch = 70 mm seitlich versetzt werden. Die Verschraubung wieder nach Vorgabe setzen.
2. Sollten die Riemenaufnahmen ebenfalls versetzt werden müssen, beachten Sie die Hinweise der Montageanweisung. Die gegeneinanderliegende Verspannung der Riemen muss gewährleistet sein.

Bild 21



## Wartung

Folgende Teile müssen regelmäßig wie folgt gewartet werden:

### A Drehgriff am Abstandshalter

- ♦ Die Schraube im Drehgriff leicht einölen oder einfetten

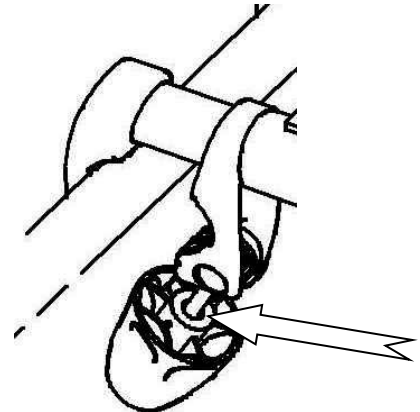
### B Zahnriemenverschluss

- ♦ Die Lagerung des Zahnriemenverschlusses leicht einölen und auf sichere Einrastung kontrollieren

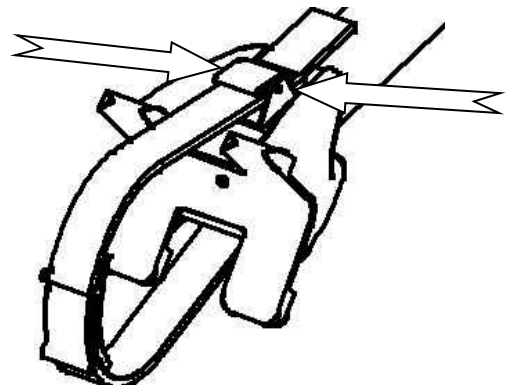
### C Schwenkbügelarretierung

- ♦ Die Lager der Schwenkbügelarretierung leicht einölen und auf Funktion prüfen. Die Schwenkbügelarretierungen müssen beim Herunterklappen des Schwenkbügels selbst einrasten.

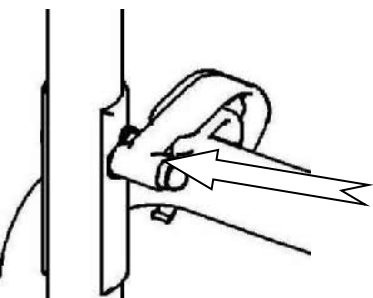
A



B

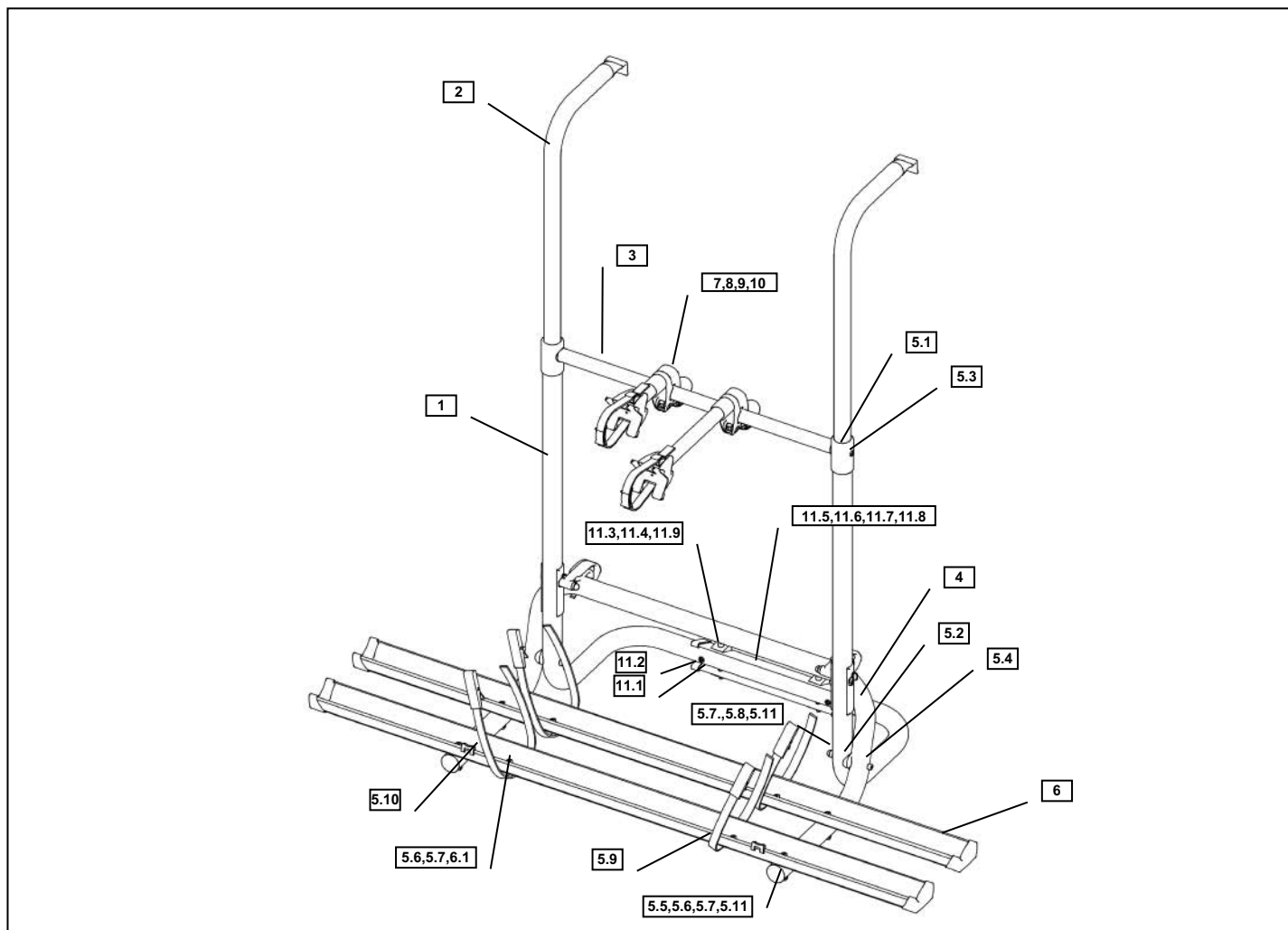


C



## Reinigung

1. Der Fahrradträger Quipon BIKE RACK wurde nach dem Stand der Technik und den anerkannten sicherheitstechnischen Regeln gebaut.
2. **Bedingt durch extreme Witterung – und Umwelteinflüsse können die eingesetzten Materialien übermäßig beansprucht werden. Dadurch sind optische Veränderungen der Oberflächen nicht zu vermeiden.**
3. **Reinigen Sie die Aluminiumteile des Fahrradträgers regelmäßig, besonders nach längeren Fahrten, mit handelsüblichen Alu-Reinigern oder Autolackpolitur, sowie die Kunststoffteile mit Autowaschmittel.**



**F Teileliste**

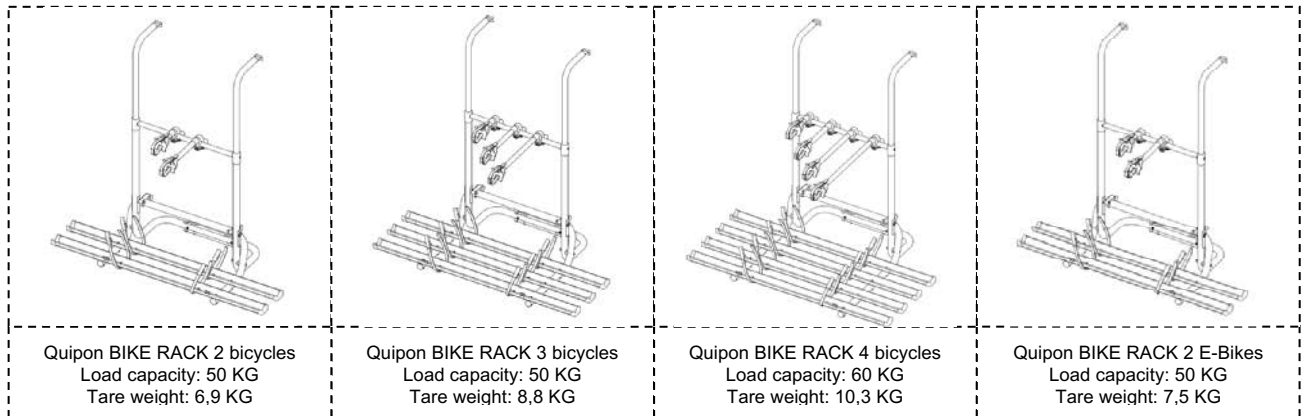
Pos.	Bezeichnung	DIN	Quipon BIKE RACK für 2 Fahrräder	Quipon BIKE RACK für 3 Fahrräder	Quipon BIKE RACK für 4 Fahrräder	Quipon BIKE RACK E-Bike für 2 Fahrräder
1	Unterer Bügel		1	1	1	1
2	Einhängerrohr		2	2	2	2
3	Querrohr, 563 mm lang		1	1	1	1
4	Schwenkbügel für 2 Räder		1	-	-	1
4	Schwenkbügel für 3 Räder		-	1	-	-
4	Schwenkbügel für 4 Räder		-	-	1	-
5	Montagesatz		1	1	1	1
5.1	T-Verbinder		2	2	2	2
5.2	Gleitscheibe Ø 35		4	4	4	4
5.3	Linsenblechschraube B5,5x70-V2A	7981	2	2	2	2
5.4	Innensechskantschraube M6x80-V2A	912	2	2	2	2
5.5	Innensechskantschraube M6x45-V2A	912	4	6	8	4
5.6	Innensechskantschraube M6x12-V2A	912	4	6	8	4
5.7	Sicherungsmutter M6-V2A	985	10	14	18	10
5.8	Scheibe A6,3-V2A	125	6	8	10	6
5.9	Befestigungsriemen		4	6	8	4
5.10	Anlage		2	2	2	2
5.11	Schutzkappe		6	8	10	6
6	Aufnahmeschiene kpl.		2	3	4	2
6.1	Riemenaufnahme		4	6	8	4
7	Abstandshalter 1. Rad		1	1	1	1
8	Abstandshalter 2. Rad		1	1	1	-
9	Abstandshalter 3. Rad		-	1	1	1
10	Abstandshalter 4. Rad		-	-	1	-
11	Untere Befestigung		1	1	1	1
11.1	Halter		1	1	1	1
11.2	Endstück		2	2	2	2
11.3	Auflage		4	4	4	4
11.4	Innensechskantschraube M6x70-V2A	DIN 912	2	2	2	2
11.5	Linsen-schraube M5x60-V2A	DIN 7985	2	2	2	2
11.6	Scheibe A5,3-V2A	DIN 9021	2	2	2	2
11.7	Sicherungsmutter M5-V2A	DIN 985	2	2	2	2
11.8	Linsenblechschraube B5,5x32-V2A	DIN 7981	4	4	4	4
11.9	Sicherungsmutter M6-V2A	DIN 985	2	2	2	2



## The universal bike rack for 2,3 or 4 bikes / 2 E-Bikes

# Quipon BIKE RACK

## Assembly and Operating instructions



### Safety instructions

- The bike rack Quipon BIKE RACK was built with the best available technology and according to approved safety rules.
- During the use there could anyway appear danger for the life and limb of the user and other persons, damage of the bike rack or other damages to property.
- Please therefore use the bike rack only when it's in good order and condition, use it according to this safety instruction – be safety conscious and be aware of all risk.
- Please keep this assembly and operating instruction in mind!
- The bike rack is made only for the transport of bikes. You are only allowed to fix it to a motor caravan.
- Another use it not intended – the producer/ supplier is not liable for damages resulting from this.
- The loaded bike rack changes the road performance and the braking of the vehicle.
- Please adjust your manner of driving to these changed conditions.
- Please note the permitted axle load. If you are not sure – please weigh your loaded vehicle.
- The loaded bikes mustn't become a danger for the traffic – therefore always check the fixing of the bikes.
- Before transport please remove all parts which could become loose or could be lost (e.g. expander, basket).  
If you do not carry any bikes you have to lift up the pivot bail with the rails and fix it with belts on each side to the ground carrier.
- The bike rack and the bikes are not permitted to cover the lighting and code plate of the vehicle.
- You have to follow the relevant instructions of the Highway Traffic Act.
- Please keep in mind that according to the Highway Traffic Act loads have to be marked with a special danger sign if the last bike overlaps the rear of the vehicle more than 1 m (metered from the outermost edge of the lighting). The Highway Traffic Act is only valid in Germany.
- Please note differing instructions in other countries.
- Please keep this assembly and operating instruction together with the service documents of your vehicle.
- If you sell or lend the bike rack or the vehicle don't forget the instruction!
- **Before fixing the Quipon BIKE RACK to your vehicle you have to check if it's appropriated for it. If you are not sure please contact the producer of your vehicle.**
- **The assembly of the rack itself and to the vehicle should be made by a specialist.**

**Please read the assembly and operating instruction before using the Quipon BIKE RACK.**

## Required Tools


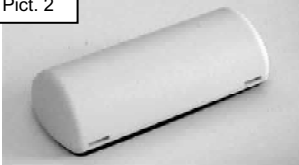


The following tools are necessary for the assembly of the Quipon BIKE RACK: open-end wrench size 10 and 8, allen wrench size 5 and a Phillips-tip screwdriver.

## Assembly to the vehicle

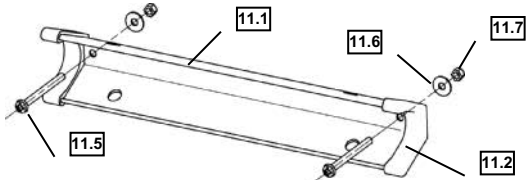
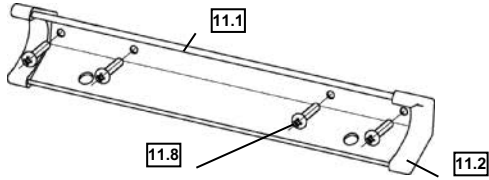
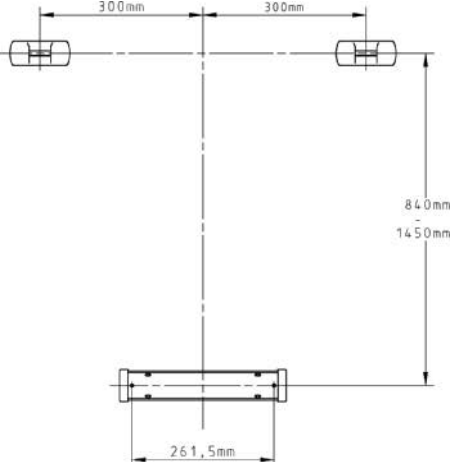
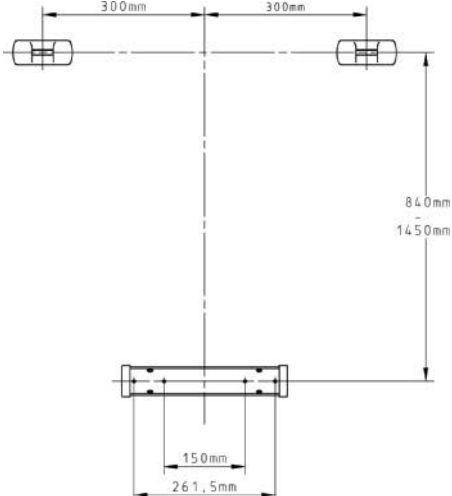
### A Upper Fastening set

The upper fastening set is not included in the scope of delivery of the bike rack. Please ask a specialist which upper fastening set you need for your vehicle.

You can find the assembly instruction in the upper fastening set.

<p>At older vehicles the upper fastening set (no. 9981105 white, 9948457 silver grey) is already mounted in series (picture 1). The bike rack can be put in without any additional parts.</p>	<p>At Hymer Motor Caravans (up from 2003) the fastening sets are pre-installed in series ( pict. 2) and have to be retrofitted with the additional set ( no. 9981106 white, 9948458 silver grey, pict. 3). You can get the additional set at your specialized dealer.</p>	<p>For Dethleffs Motor Caravans please use the special Dethleffs upper fastening set. (No. 9981137, pict. 4).</p>	
<p>Pict.1</p> 	<p>Pict. 2</p> 	<p>Pict.3</p> 	<p>Pict.4</p> 

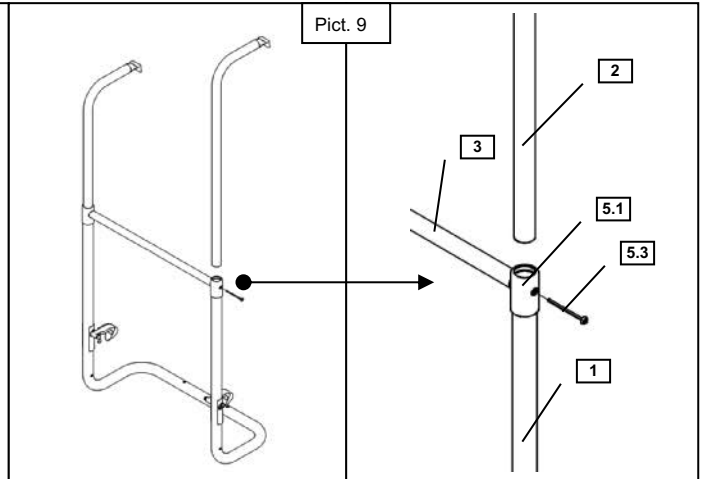
### B Lower Fastening Set No. 069639 (Pos. 11)

<p><b>Lower Fastening Set (to screw through the wall)</b></p> <ol style="list-style-type: none"> <li>Put the end caps (11.2) on both sides of the holder (11.1).</li> <li>Mark the points to screw through for the holder like shown on pict. 7. You need an inlay at these points in the wall (wood or full material) which prevent a heeling of the wall and a loosening of the screwing. According to the Highway Traffic Act the bike rack mustn't cover the lighting and code plate.</li> <li>Drill with a borer (<math>\varnothing 5,2\text{mm}</math>) at the marked points through the wall. Put a ring of sealing mass round the bore hole (recommended Sikaflex 221 considers the tips of the producer).</li> <li>Fix the holder (11.1) with the two lens head screws (11.5), the two shims (11.6) and the two nuts (11.7) to the wall (pict. 5) (Fastening torque 1, 8-2,2Nm). Please remove the rest of the sealing mass.</li> </ol>	<p><b>Lower Fastening Set (to screw on the wall)</b></p> <ol style="list-style-type: none"> <li>Put the end caps (11.2) on both sides of the holder (11.1).</li> <li>Mark four points to screw through for the holder like shown on pict. 8. You need an inlay at these points in the wall (wood or full material) which prevent a heeling of the wall and a loosening of the screwing. According to the Highway Traffic Act the bike rack mustn't cover the lighting and code plate.</li> <li>Pre-drill with a borer (<math>\varnothing 4\text{mm}</math>) at the marked 4 points. Put a ring of sealing mass round the bore hole (recommended Sikaflex 221, consider the tips of the producer)</li> <li>Fix the holder (11.1) with the four lend head screws (11.8) to the wall (pict. 6). (Fastening torque 4, 5-4, 8 Nm). Please remove the rest of the sealing mass.</li> </ol>
<p>Pict 5</p> 	<p>Pict.6</p> 
<p>Pict.7</p> 	<p>Pict.8</p> 

## C Assembly of the bike rack

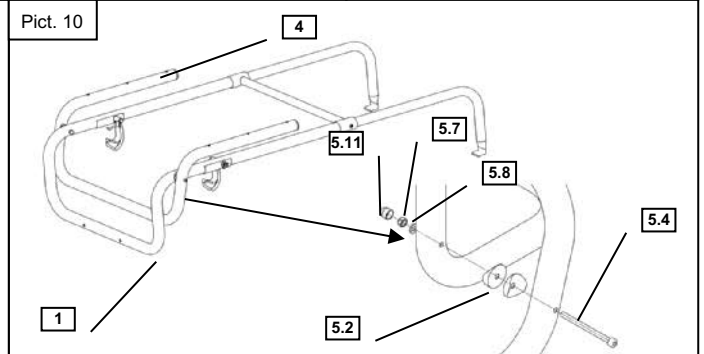
### Assembly of the ground carrier

- Put the Restore tubes (2) into the lower bail (9). Put the ground carrier into the upper fastening and the lower bail into the holder (11.1). Mark the bore hole ( $\varnothing$  6,3mm) for the cross bar on both sides of the restore tubes. Drill the restore tubes in the dismantled state. If the restore tubes crash into the lock of the pivot bail you have to shorten the restore tubes.  
Attention: The restore tubes must be a min. of 80 mm in the lower bail
- Put the t-connector (5.1) together and put it into the cross bar. Put the cross bar together with the t-connector on the lower bail.
- Put the restore tubes into the lower bail and adjust it to the bore holes.
- Screw the restore tubes (2) and the lower bail with the slotted pan head screw (5.3) into the tube of the profile of the cross bar. Tighten tautly. (Fastening torque 4,0-4,2 Nm).  
Notice: to facilitate the assembly of the screws just grease the screw



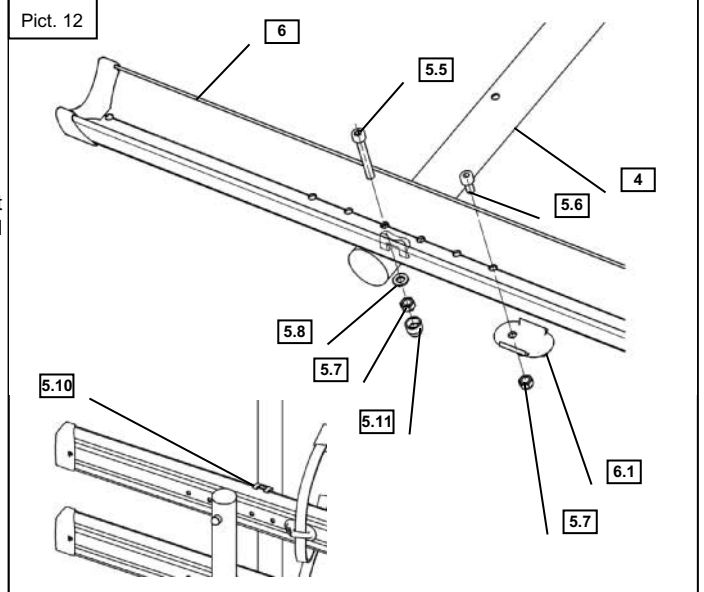
### Assembly of the pivot bail

- Lay the ground carrier down flatly (pict. 10). Put the pivot bail lifted up on it.
- Put 2 spacers on both sides between the of the pivot bail and the lower bail.
- Fix the pivot bail on both sides with an allen screw (5.4), a shim (5.8) and a nut (5.7) to the lower bail.
- (Fastening torque 1,6-2,0Nm). Put a protective cap (5.11) on each nut (5.7).
- Put down the pivot bail. The pivot bail must save itself.



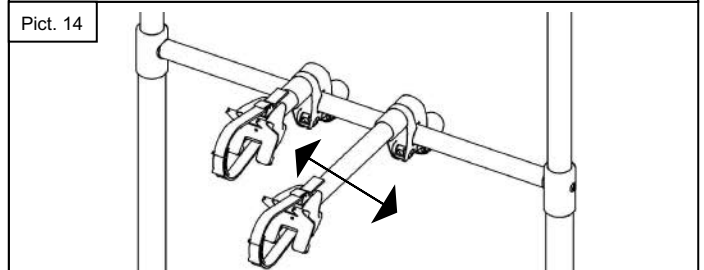
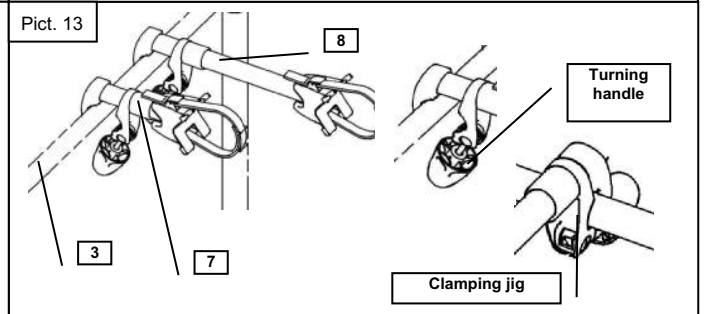
### Assembly of the rails

- Screw the rails (6) with two allen screws (5.5), two shims (5.8), two locknuts (5.7) and two protection caps (5.11) on the pivot bail (4) – see pict. 12. (Fastening torque 2,3-2,6Nm). Please use therefore the third hole from the outside of the rails. Please Keep in mind that the locator of the belt (6.1) is inside of the pivot bail. Screw the locator of the belts on the left and right side in the innermost hole of the rail with an allen screw (5.6) and two locknuts (5.7) (Fastening torque 2,3-2,6Nm). If there's not enough space to fix the bikes please shift the locator of the belts outside. Please keep in mind that the tension of the belt must always be slantingly inwards and the belt is according to the bevel of the belt locator.
- Lift up the pivot bail and put a spacer (5.10) between the outside rail and the ground carrier.



### Assembly of the Spacers

- Unfasten the turning handle (7,8,9,10) and open the clamping jig. The spacers suit to tubes from 25 mm to 35 mm diameter – see pict. 13.
- Put the clamping jig round the cross bar (3) and fix it with the turning handle.  
Tipp: Tighten finger-tight, do not overtighten or even twist together the turning handle so that the clamping plate is pressed apart.
- The spacers are for the upper fixing and positioning of the bikes. The sideways spring of the spacer is intended (pict. 4). The correct tension of the bikes on the rails is important for the sideways fixing of the bikes. (pict. 18)



## D Fixing of the bike rack to the vehicle

<p><b>Fixing of the bike rack</b></p> <ol style="list-style-type: none"> <li>1. Tilt the bike rack a bit and put into the upper fastening and into the lower fastening.</li> <li>2. Justify the holes in the lower bail (1) that they suit with the bore in the lower bracket (11.1) Screw the lower bail (1) and the bracket (11.1) with the for wedges (11.3), two allen screws (11.4) and two locknuts (11.9) (Fastening torque 2, 3-2, 6 Nm)</li> <li>3. During the screwing press the lower bail (1) into the bracket (11.1) so that the screwing is under pressure (pict. 15)</li> </ol>	<p>Pict 15</p>
--	----------------

## E Handling

<p><b>Handling</b></p> <ol style="list-style-type: none"> <li>1. Put down the pivot rail (4) – both lockings of the pivot bail snap in automatically. If this does not happen –please repeat this process (pict .16) Please keep in kind in mind that the locking of the pivot bail must always be snapped in to avoid moving of the load.</li> <li>2. Tip: The bike rack cannot be used without an intact pivot bail locking system.</li> </ol>	<p>Pict 16</p>
--	----------------

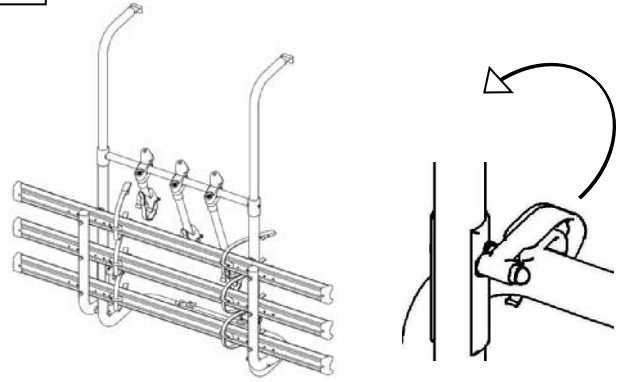
<p><b>Load</b></p> <ol style="list-style-type: none"> <li>1. Put the first bike on the innermost rail directly at the rear of the vehicle and fix the stay bridge of the bike with the spacer for the first bike (7, the shortest one). To that open the timing belt of the spacer and justify it to the stay bridge of the bike by pivoting and turning. Put the timing belt into the spacer again and tie up. Please notice that the timing belt must always be snapped in safely.</li> </ol> <p>Tie up the turning handle and verify that the bikes are fixed adequately.</p> <p>The sideways spring of the spacer on the cross bar is intended as the correct fixing of the bikes the belt locator is responsible (pict 17)</p> <p>Fix the bikes with the belts (5.9) on the rails. The belts must be put through the belt locator so that the wheels of the bike are braced against each other (pict. 18).</p> <ol style="list-style-type: none"> <li>2. The other bikes have to be fixed on the same way on the rails.</li> <li>3. Please notice that the heaviest bike must always be the nearest to the rear and the lightest bike the last one to be put on the bike rack. The centre of gravity must be as near as possible to the rear of the vehicle.</li> </ol>	<p>Pict 17</p> <p>Pict. 18</p>
--	--------------------------------

<p><b>Belt locator</b></p> <ol style="list-style-type: none"> <li>1. The belt locator (6.1) is adjustable on the rails. Therefore there are several holes in the rails. To remove the belt locators just unfasten the allen screw (5.6) and the locknut (5.7) – change it to the other position and screw it again. The belts must always be braced slantingly inwards (according to the bevel of the belt locator).</li> </ol> <p><b>Important:</b> Only by this handling a secure fixing of the bikes on the rails is possible! (Pict. 19) The bike rack cannot be used without an intact belt locator.</p>	<p>Pict. 19</p>
---	-----------------

## Deadhead

1. If you do not transport bikes you have to lift up the pivot bail with the rails (pict 20) and fix it with a belt on each side to the ground carrier. For lifting up the pivot bail you have to rise the locking of the pivot rail by hand until it releases and lie loose on the pivot belt. Remove the spacers if you do not need them (Theft protection) or clamp them sufficiently to avoid slapping to the vehicle.
2. Keep the safety guidelines in mind!

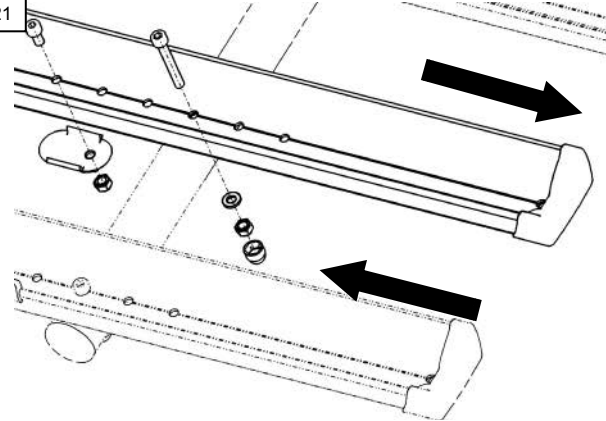
Pict. 20



## Shifting of the rails

1. For an optimal load you can remove the rails sideways to each other. Therefore you have to solve the screwing of the rails (Pict. 21). The rails can be removed 1 hole = 35 mm or two holes = 70 mm to the side. Afterwards fix again the screwing.
2. If you have to remove the belt locator, too please pay attention to the Tips in this instruction. The tension of the belts must be guaranteed.

Pict. 21



## Maintenance

The following parts have to be maintained regularly:

### A Turning Handle of the Spacer:

- ◆ Oil or grease the screw lightly

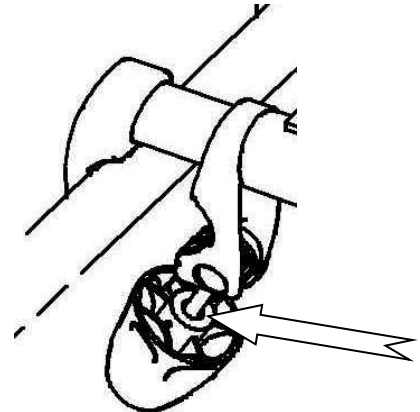
### B lock of the timing belt:

- ◆ Oil the lock of the timing belt lightly and check the snapping

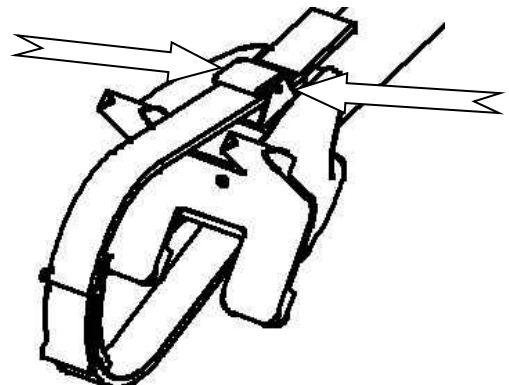
### C Locking of the pivot bail

- ◆ Oil the locking of the pivot belt slightly and check the function. The locking must snap in automatically when putting down the pivot bail.

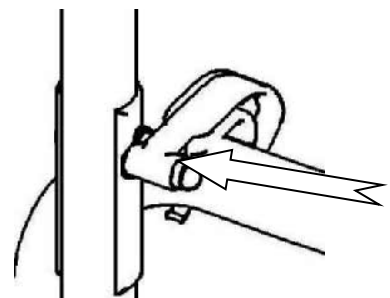
A



B

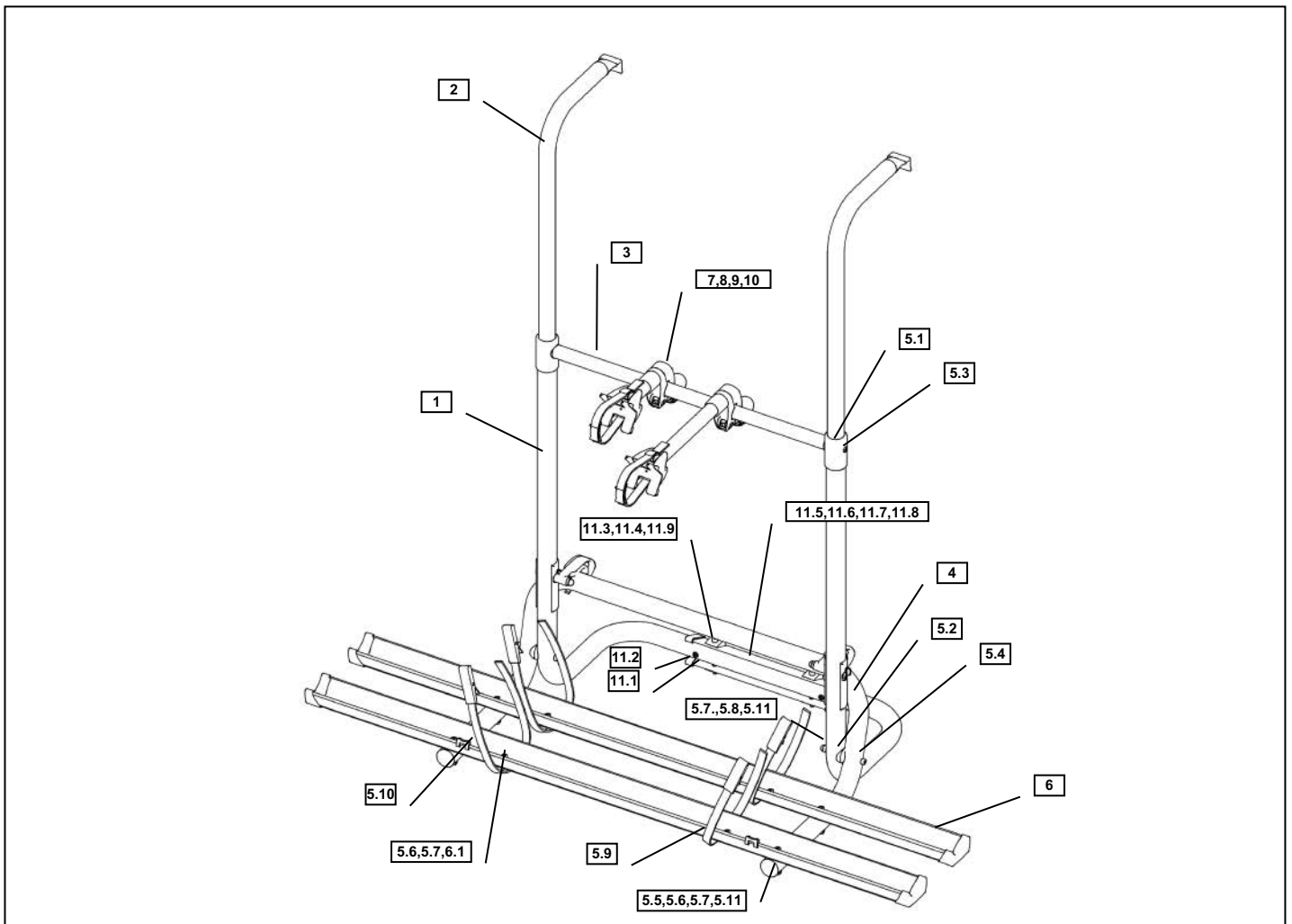


C



## Cleaning

1. The bike rack Quipon BIKE RACK was built with the best available technology and according to approved safety rules.
2. Because of the weather and environmental influences the material can be engrossed excessively. Therefore optical changes are possible.
3. Clean the aluminium parts of the bike rack regularly, especially after a long journey with a normal aluminium cleaner or a car polish and the plastic parts with a car detergent



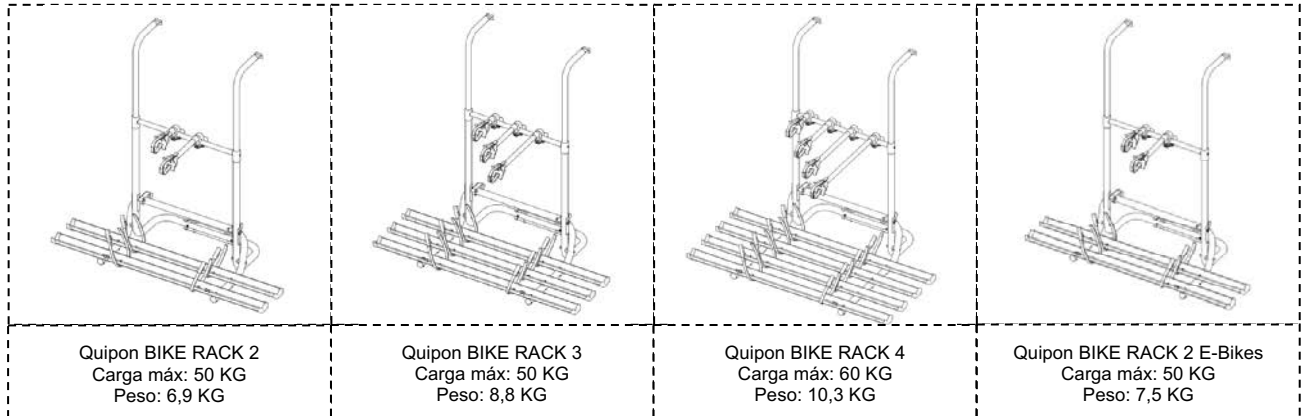
**D Part List**

Pos.	Description	DIN	Quipon BIKE RACK for 2 Bikes	Quipon BIKE RACK for 3 Bikes	Quipon BIKE RACK for 4 Bikes	Quipon BIKE RACK E-Bike for 2 Bikes
1	Lower Bail		1	1	1	1
2	Restore Tubesr		2	2	2	2
3	Cross Bar, 563 mm		1	1	1	1
4	Pivot Bail for 2 Bikes		1	-	-	1
4	Pivot Bail for 3 Bikes		-	1	-	-
4	Pivot Bail for 4 Bikes		-	-	1	-
5	Fastening Set		1	1	1	1
5.1	T- Connector		2	2	2	2
5.2	Spacer Ø 35		4	4	4	4
5.3	Slotted Pan Head Screw B5,5x70-V2A	7981	2	2	2	2
5.4	Allen Screw M6x80-V2A	912	2	2	2	2
5.5	Allen Screw M6x45-V2A	912	4	6	8	4
5.6	Allen Screw M6x12-V2A	912	4	6	8	4
5.7	Locknut M6-V2A	985	10	14	18	10
5.8	Shim A6,3-V2A	125	6	8	10	6
5.9	Belt		4	6	8	4
5.10	Spacer		2	2	2	2
5.11	Protection Cap		6	8	10	6
6	Rail		2	3	4	2
6.1	Belt locator		4	6	8	4
7	Spacer 1. wheel		1	1	1	1
8	Spacer 2. wheel		1	1	1	-
9	Spacer 3. wheel		-	1	1	1
10	Spacer 4. wheel		-	-	1	-
11	Lower fastening set		1	1	1	1
11.1	Bracket		1	1	1	1
11.2	Endpiece		2	2	2	2
11.3	Wedges		4	4	4	4
11.4	Allen Screw M6x70-V2A	DIN 912	2	2	2	2
11.5	Lenshead Screw M5x60-V2A	DIN 7985	2	2	2	2
11.6	Shim A5,3-V2A	DIN 9021	2	2	2	2
11.7	Locknut M5-V2A	DIN 985	2	2	2	2
11.8	Slotted Pan Head Screw B5,5x32-V2A	DIN 7981	4	4	4	4
11.9	Locknut M6-V2A	DIN 985	2	2	2	2

## El portabicicletas universal para 2, 3 o 4 bicicletas / 2 E-Bikes

# Quipon BIKE RACK

## Instrucciones de montaje y uso



### Indicaciones de seguridad

- El portabicicletas Quipon BIKE RACK se ha fabricado con los últimos avances tecnológicos y las normas de seguridad reconocidas. No obstante, el uso de la bicicleta puede causar daños a la vida y a la integridad física del usuario o de otras personas, daños al soporte de la bicicleta u otros daños materiales. Por lo tanto, utilice el portabicicletas solo en perfectas condiciones, respetando el uso previsto y teniendo en cuenta la seguridad y los riesgos. Tenga en cuenta estas instrucciones de montaje y uso.
- El portabicicletas está destinado exclusivamente al transporte de bicicletas. Solo se puede instalar en una autocaravana. Cualquier otro uso no está previsto. El fabricante / proveedor no se hace responsable de los daños resultantes.
- El portabicicletas cargado cambia el comportamiento de conducción, dirección y frenado del vehículo. Adapte el estilo de conducción a los cambios en el comportamiento de la conducción. Se debe tener en cuenta la carga admisible por eje del vehículo. En caso de duda, pese el vehículo cargado.
- Las bicicletas que se vayan a transportar no deben poner en peligro el tráfico. Antes de iniciar el viaje, compruebe siempre la estanqueidad de las correas de sujeción y de los distanciadores.
- Antes del transporte, deben retirarse las partes de las bicicletas que estén sueltas o se puedan perder (p. ej., el cesto de la compra o el transportín). Si no se transportan bicicletas, el estribo giratorio con los soportes debe abatirse hacia arriba y anclarse a la izquierda y a la derecha del soporte base con una correa de sujeción cada uno; esto también se aplica cuando el vehículo está aparcado.
- Se debe comprobar regularmente la fijación del portabicicletas al vehículo y los tornillos del portabicicletas.
- El portabicicletas y las bicicletas no deben ocultar las luces ni la placa de matrícula. Deben observarse las normas pertinentes de StVZO.
- Tenga en cuenta que, de acuerdo con la normativa StVZO, la carga debe etiquetarse con señales de advertencia disponibles en el mercado si la parte más exterior de la última bicicleta se proyecta a más de 1 m de la parte trasera del vehículo (medido desde el borde más exterior del dispositivo de alumbrado trasero). La normativa StVZO solo se aplica en Alemania. En otros países, deben observarse otras normativas adicionales.
- Conserve las instrucciones de montaje y funcionamiento junto con los documentos de mantenimiento de su vehículo. Al vender o alquilar el portabicicletas o el vehículo, es necesario entregarlo.
- **Antes del montaje en el vehículo, compruebe si el vehículo es adecuado para el montaje de un portabicicletas Quipon BIKE RACK. En caso de duda, póngase en contacto con el fabricante del vehículo.**
- **El montaje del portabicicletas y la instalación en el vehículo solo puede realizarlo una empresa especializada.**

**Antes de utilizar Quipon BIKE RACK, lea las instrucciones de instalación y uso.**


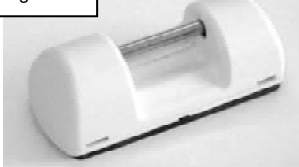
## Herramientas necesarias

Para el montaje del portabicicletas Quipon BIKE RACK se utiliza una llave fija de tamaño 10, una llave fija de tamaño 8, una llave Allen de tamaño 5, un taladro de Ø4 y 5,2 mm, un taladro y un destornillador Phillips.

## Montaje en el vehículo

### A Montaje en la parte superior

El montaje en la parte superior no está incluido en el volumen de suministro del portabicicletas. Dependiendo de las condiciones del vehículo, utilice el juego de montaje adecuado. Consulte a su distribuidor al respecto. Encontrará las instrucciones de montaje en el kit de montaje en la parte superior correspondiente.

<p>En las autocaravanas Hymer más antiguas, el juego de fijación de la parte superior (nº 9981105 blanco, 9948457 gris plateado) ya está completamente premontado de serie (fig. 1). El portabicicletas se puede enganchar sin necesidad de piezas adicionales.</p>	<p>En las autocaravanas Hymer (a partir del año de fabricación 2003), los accesorios están premontados de serie (Fig. 2) y deben montarse posteriormente con el kit suplementario (Fig. 9981106 blanco, 9948458 gris plateado) (Fig. 3). Puede obtener el kit adicional en su distribuidor especializado.</p>	<p>Para las autocaravanas Dethleffs, utilice el kit de montaje en la parte superior de Dethleffs. (Nº. 9981137). (Figura 4)</p>	
<p>Figura 1</p> 	<p>Figura 2</p> 	<p>Figura 3</p> 	<p>Figura 4</p> 

### B Montaje en la parte inferior nº 069639 (Pos. 11)

#### Montaje en la parte inferior (atornillable)

1. Atornille las piezas terminales (11.2) en ambos lados del soporte (11.1).
2. Marque los puntos de atornillado del soporte (11.1) en el vehículo como se muestra en la figura 7. En la pared del vehículo debe haber un inserto adecuado (madera o material macizo adecuado) en estos puntos de fijación para evitar que se tire de la pared y se afloje la unión atornillada. Según la normativa alemana sobre permisos de circulación (StVZO), el portabicicletas no puede ocultar ni los elementos de iluminación ni la placa de matrícula.
3. Utilice una broca (Ø5,2 mm) para taladrar a través de la pared del vehículo en los puntos de atornillado marcados. Coloque un anillo con un compuesto de sellado adecuado alrededor de los orificios (se recomienda Sikaflex 221, siga las instrucciones de procesamiento del fabricante). Compruebe la alineación horizontal.
4. Atornille el soporte (11.1) a la pared del vehículo utilizando los dos tornillos de cabeza plana (11.5), dos arandelas (11.6) y dos tuercas de bloqueo (11.7) (Fig. 5) (par de apriete 1,8 a 2,2 Nm). Retire el exceso de compuesto de sellado después del secado.

Figura 5

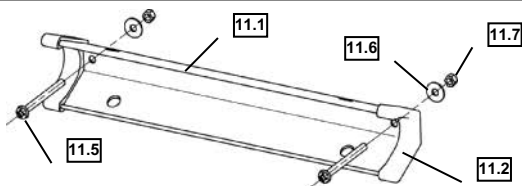
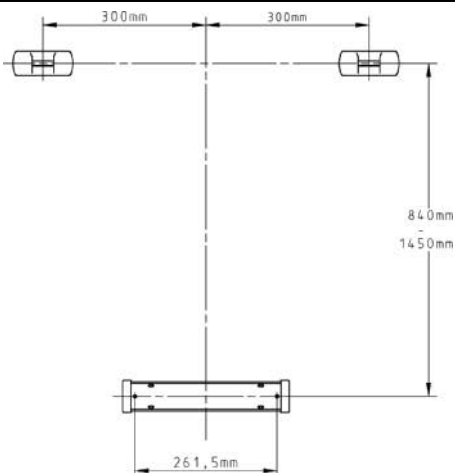


Figura 7



#### Montaje en la parte inferior (conexión roscada)

1. Atornille las piezas terminales (11.2) en ambos lados del soporte (11.1).
2. Marque 4 puntos de atornillado para el soporte (11.1) en el vehículo como se muestra en la figura 8. En la pared del vehículo debe haber un inserto adecuado (metálico o de madera) en estos puntos de fijación. Según la normativa alemana sobre permisos de circulación (StVZO), el portabicicletas no puede ocultar ni los elementos de iluminación ni la placa de matrícula.
3. Pre-taladre con una broca (Ø 4 mm) en los cuatro puntos de atornillado marcados. Coloque un anillo con un compuesto de sellado adecuado alrededor de los orificios (se recomienda Sikaflex 221, siga las instrucciones de procesamiento del fabricante). Compruebe la alineación horizontal.
4. Atornille el soporte (11.1) a la pared del vehículo con los cuatro tornillos de cabeza troncocónica (11.8) (Fig. 6). (Par de apriete de 4,5 a 4,8 Nm). Retire el exceso de compuesto de sellado después del secado.

Figura 6

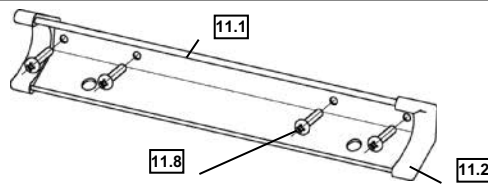
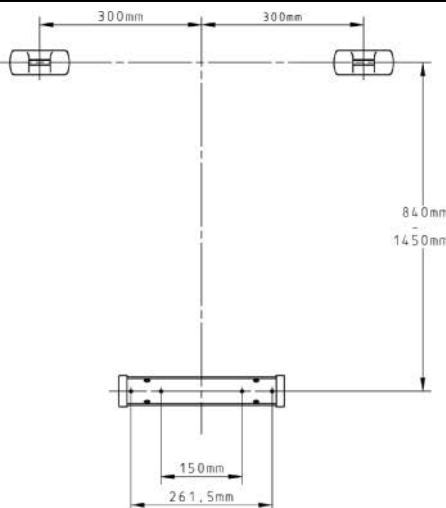


Figura 8

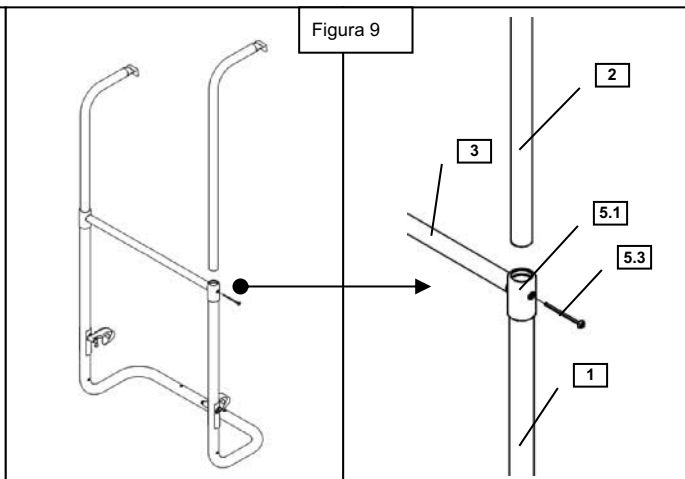




## C Montaje del portabicicletas

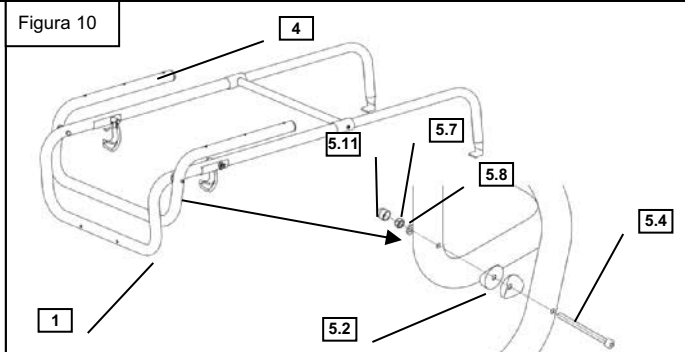
### Montaje del soporte base

1. Introduzca los tubos de suspensión (2) en el soporte inferior (1) (Fig. 9). Enganche el soporte base en la suspensión superior del vehículo e inserte el soporte inferior en el soporte (11.1). Marque los orificios ( $\varnothing$  6,3 mm) para el tubo transversal en ambos lados de los tubos suspendidos. Taladre los tubos suspendidos cuando estén desmontados. En caso de que los tubos suspendidos queden apoyados en el dispositivo de bloqueo del soporte giratorio, los tubos suspendidos deberán acortarse. **Atención:** Los tubos suspendidos deben introducirse a una profundidad mínima de 80 mm en el soporte inferior.
2. Doble el conector en T (5.1) e introdúzcalo en el tubo transversal (3). Coloque el tubo transversal con conector en T en el soporte inferior (1).
3. Inserte los tubos suspendidos (2) en el soporte inferior y alinéelos con los orificios previstos.
4. Atornille los tubos suspendidos y el soporte inferior con los tornillos de cabeza plana (5.3) en la guía de tornillos del tubo transversal. Apriete los tornillos (par de apriete de 4,0 a 4,2 Nm). Sugerencia: Para facilitar el montaje de los tornillos, engrase ligeramente la punta del tornillo.



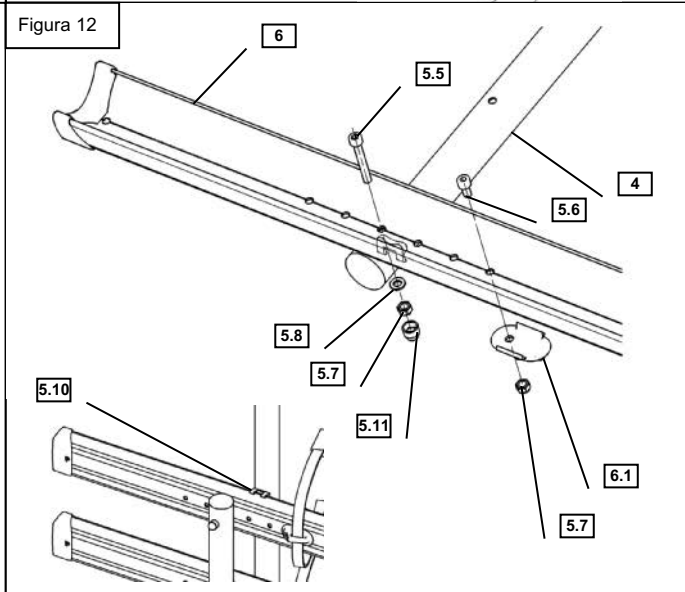
### Montaje del estribo giratorio

1. Coloque el soporte de la base sobre una superficie plana (Fig. 10). Coloque el estribo giratorio (4) en la posición plegada hacia arriba.
2. Inserte dos discos deslizantes (5.2) en ambos lados entre el soporte giratorio (4) y el soporte inferior (1).
3. Atornille el soporte giratorio por ambos lados al soporte inferior utilizando un tornillo de hexágono interior (5.4), una arandela (5.8) y una contratuerca (5.7) cada uno (par de apriete 1,6 a 2,0 Nm). Coloque una tapa protectora (5.11) en cada contratuerca (5.7).
4. Baje el soporte giratorio. El soporte giratorio debe fijarse automáticamente en el dispositivo de bloqueo del soporte giratorio.



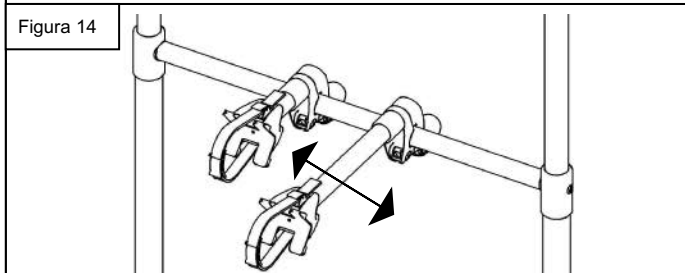
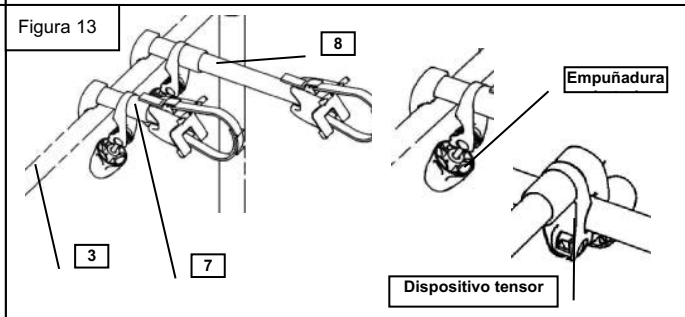
### Montaje de los rieles de soporte

1. Atornille los rieles de montaje completos (6) en el soporte giratorio (4) con dos tornillos de cabeza hexagonal (5.5), dos arandelas (5.8), dos contratuercas (5.7) y dos tapas protectoras (5.11) (Fig. 12) (par de apriete de 2,3 a 2,6 Nm). Utilice el tercer orificio desde el exterior en el riel de montaje. Asegúrese de que los soportes de las correas (6.1) estén dentro del soporte giratorio.
2. Atornille los soportes de la correa (6.1) a la izquierda y a la derecha en el orificio interior del carril de montaje con el tornillo hexagonal (5.6) y la contratuerca (5.7) (par de apriete de 2,3 a 2,6 Nm). Si la distancia hasta el soporte de la bicicleta no es suficiente, el soporte de la correa debe colocarse más hacia fuera. Asegúrese de que la tensión esté siempre inclinada hacia dentro y de que la correa corresponda a la inclinación de la fijación de la correa.
3. Levante el soporte giratorio y fije un adaptador (5.10) cada uno al riel de montaje exterior en los puntos de contacto entre el riel de montaje exterior y el soporte base.



### Montaje de los separadores

1. Afloje la empuñadura giratoria del espaciador (7, 8, 9, 10) y abra el dispositivo de sujeción. (El separador se adapta a los tubos portabicicletas de 25 mm a 35 mm de diámetro) (Fig. 13).
2. Coloque el dispositivo de sujeción alrededor del tubo transversal (3) y fíjelo con la empuñadura giratoria. **Sugerencia:** Apriete a mano, no apriete en exceso o incluso enrosque hasta que la placa de sujeción se separe a presión.
3. Los separadores se utilizan para el montaje superior y el posicionamiento de las bicicletas en la dirección de marcha. Se ha previsto la amortiguación lateral de los separadores (Fig. 14). Para el montaje lateral de las bicicletas, se proporciona la tensión correcta de las bicicletas en los rieles de montaje (véase la Fig. 18).

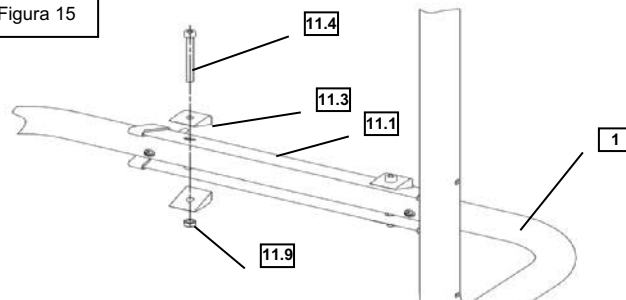


## D Fijación del portabicicletas al vehículo

### Fijación al vehículo

1. Cuelgue el portabicicletas con un ligero ángulo en el adaptador superior y muévelo hacia abajo en el adaptador inferior.
2. Alinee los orificios del soporte inferior (1) de forma que coincidan con los orificios del soporte (11.1). Atornille el soporte inferior (1) y el soporte (11.1) junto con los cuatro soportes (11.3), dos tornillos de cabeza hexagonal (11.4) y dos tuercas de bloqueo (11.9) (par de apriete de 2,3 a 2,6 Nm).
3. Durante el atornillado, apriete el estribo inferior (1) en el soporte (11.1) para que el atornillado se pueda montar bajo tensión (Fig. 15).

Figura 15



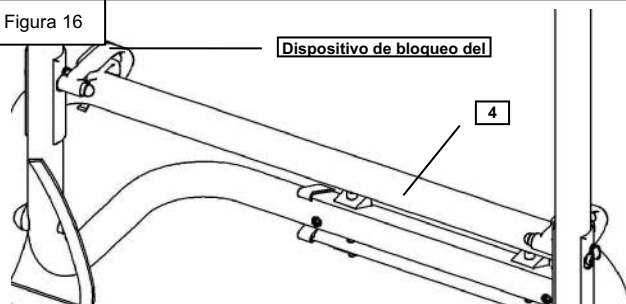
## E Uso

### Preparación

1. Pliegue el estribo giratorio (4) hacia abajo, los dos dispositivos de bloqueo del estribo giratorio se activan automáticamente. Si un dispositivo de bloqueo del soporte giratorio no encaja, debe repetirse el procedimiento. (Figura 16). Asegúrese de que los dos bloqueos de los soportes giratorios estén siempre enganchados para que el soporte giratorio y su carga no puedan moverse durante el viaje.

Sugerencia: El portabicicletas no debe utilizarse sin el dispositivo de bloqueo del soporte giratorio en perfecto estado.

Figura 16



### Carga

1. Coloque la primera bicicleta sobre el riel de montaje más interior directamente en la parte trasera del vehículo y fije el cuadro de la bicicleta con el separador para la primera rueda (7, el más corto). Para ello, abra la correa dentada del separador y ajuste el prisma del separador al cuadro de la bicicleta girándolo y ajustándolo. Vuelva a introducir la correa dentada en el separador y apriétela. **Asegúrese de que la correa dentada encaje bien.** Apriete la empuñadura giratoria del separador y compruebe de nuevo la firmeza de los puntos de fijación de la bicicleta después de agitarla brevemente. El resorte lateral del separador en el tubo transversal es correcto, ya que el soporte de la correa en los rieles de montaje está previsto para la fijación lateral (Fig. 17).
2. Sujete las ruedas de la bicicleta con las correas de fijación (5.9) en el riel de montaje. Estas correas de sujeción deben pasar a través de los soportes para correas previstos a tal efecto, de modo que las ruedas de la bicicleta estén tensadas entre sí en el riel de montaje (Fig. 18).
3. Las demás bicicletas deben fijarse a los otros rieles de montaje y a los respectivos separadores, tal y como se ha descrito anteriormente.
4. Al cargar el portabicicletas, asegúrese siempre de que la bicicleta más pesada se cargue y se sujete primero directamente a la parte trasera del vehículo y la más ligera al portabicicletas. El centro de gravedad de la carga debe estar lo más cerca posible de la parte trasera del vehículo.

Figura 17

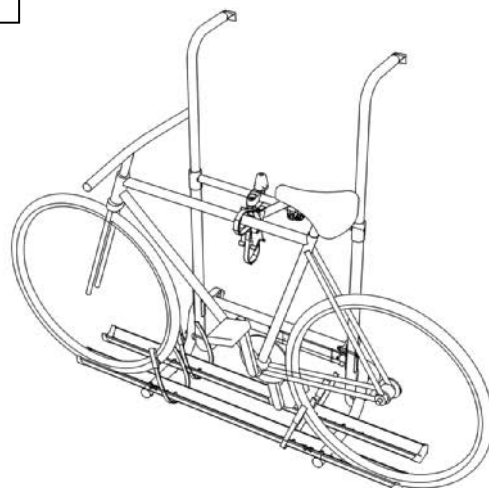
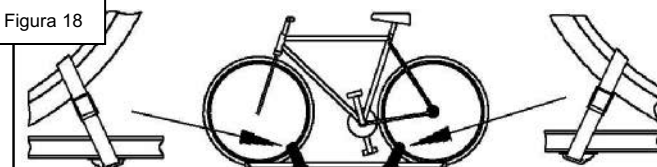


Figura 18

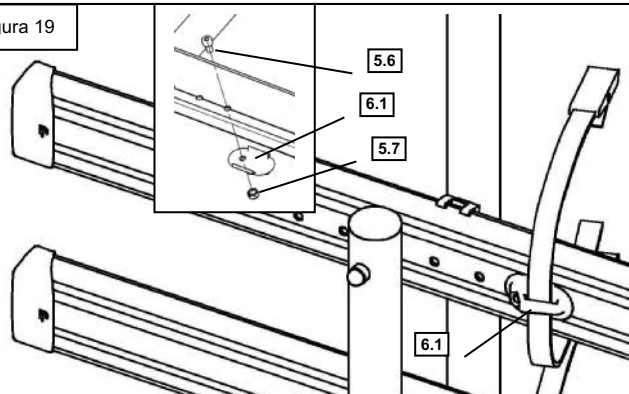


### Sujeción de las correas

1. Los soportes de las correas (6.1) en los rieles de montaje son ajustables. Para ello, en los rieles de montaje se han previsto diversos orificios. Para mover el soporte de la correa, afloje el tornillo de cabeza hexagonal (5.6) y la contratuerca (5.7) y vuelva a enroscar el soporte de la correa en uno de los orificios según el tamaño de la bicicleta. Las correas deben poder tensarse siempre diagonalmente hacia dentro (según la inclinación especificada del soporte de la correa).

**Importante:** Esta es la única manera de asegurar que las bicicletas estén bien fijadas a los rieles de montaje contra el movimiento lateral (Fig. 19). No utilice el portabicicletas si el soporte de la correa está dañado.

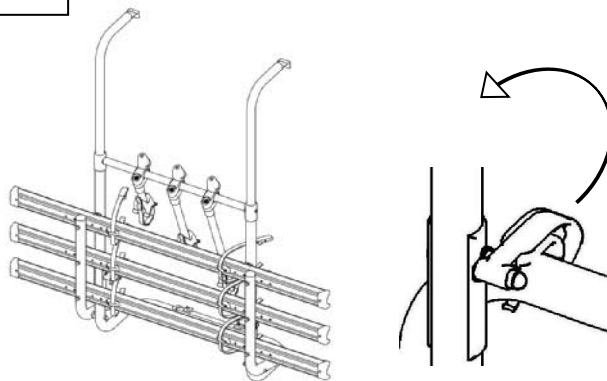
Figura 19



## Trayectos en vacío

1. Si no se transportan bicicletas, el estribo giratorio con los soportes debe abatirse hacia arriba y anclarse a la izquierda y a la derecha del soporte base (Figura 20) con una correa de sujeción cada uno; esto también se aplica cuando el vehículo está aparcado. Para girar el soporte giratorio hacia arriba, levante los dos dispositivos de bloqueo del soporte giratorio con la mano hasta que se desenganchen y queden sueltos en el soporte giratorio. Retire el separador cuando no esté en uso (protección antirrobo) o sujételo lo suficiente para que no pueda golpear el vehículo.
2. Tenga en cuenta también las instrucciones de seguridad.

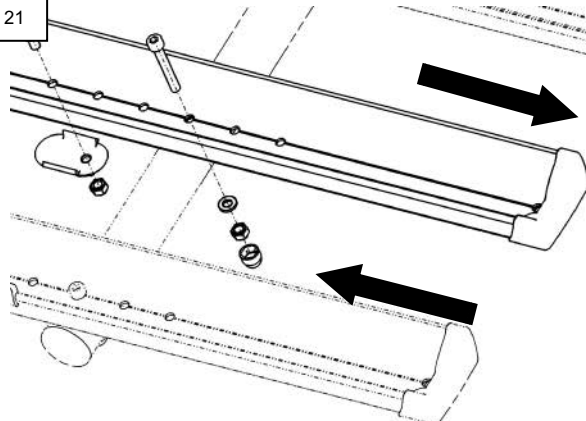
Figura 20



## Desplazamiento de los rieles de soporte

1. Para una carga óptima de las bicicletas, los rieles de del soporte giratorio se pueden desplazar lateralmente en relación con los demás. Para ello se aflojan las uniones atornilladas de los rieles de soporte (Fig. 21). Los rieles de soporte se pueden desplazar lateralmente mediante 1 orificio = 35 mm o mediante 2 orificios = 70 mm. Sustituya la unión atornillada según las especificaciones.
2. Si también hay que mover los soportes de las correas, siga las instrucciones de instalación. Las correas deben estar tensadas entre sí.

Figura 21



## Mantenimiento

Las siguientes piezas deben revisarse regularmente como se indica a continuación:

### A Empuñadura giratoria en el separador

- ◆ Engrase ligeramente el tornillo de la empuñadura giratoria.

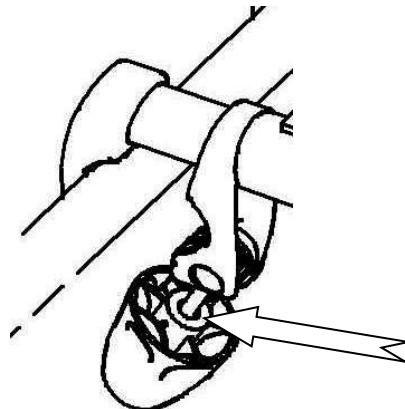
### B Cierre de correa dentado

- ◆ Lubrique ligeramente el soporte del bloqueo de la correa dentada y compruebe si está bien encajado.

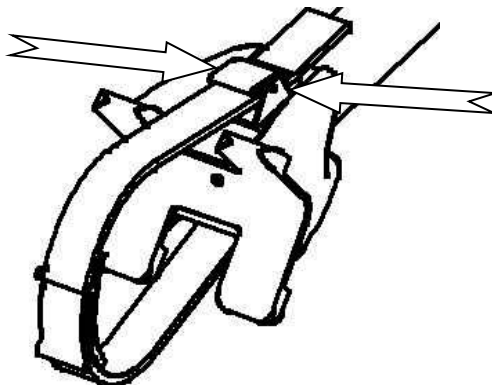
### C Dispositivo de bloqueo del soporte giratorio

- ◆ Lubrique ligeramente los rodamientos del dispositivo de bloqueo del soporte giratorio y compruebe su funcionamiento. Los dispositivos de bloqueo del soporte giratorio deben encajar cuando el soporte giratorio está plegado hacia abajo.

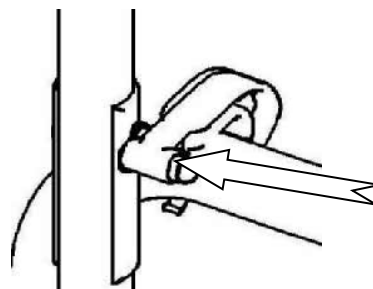
A



B

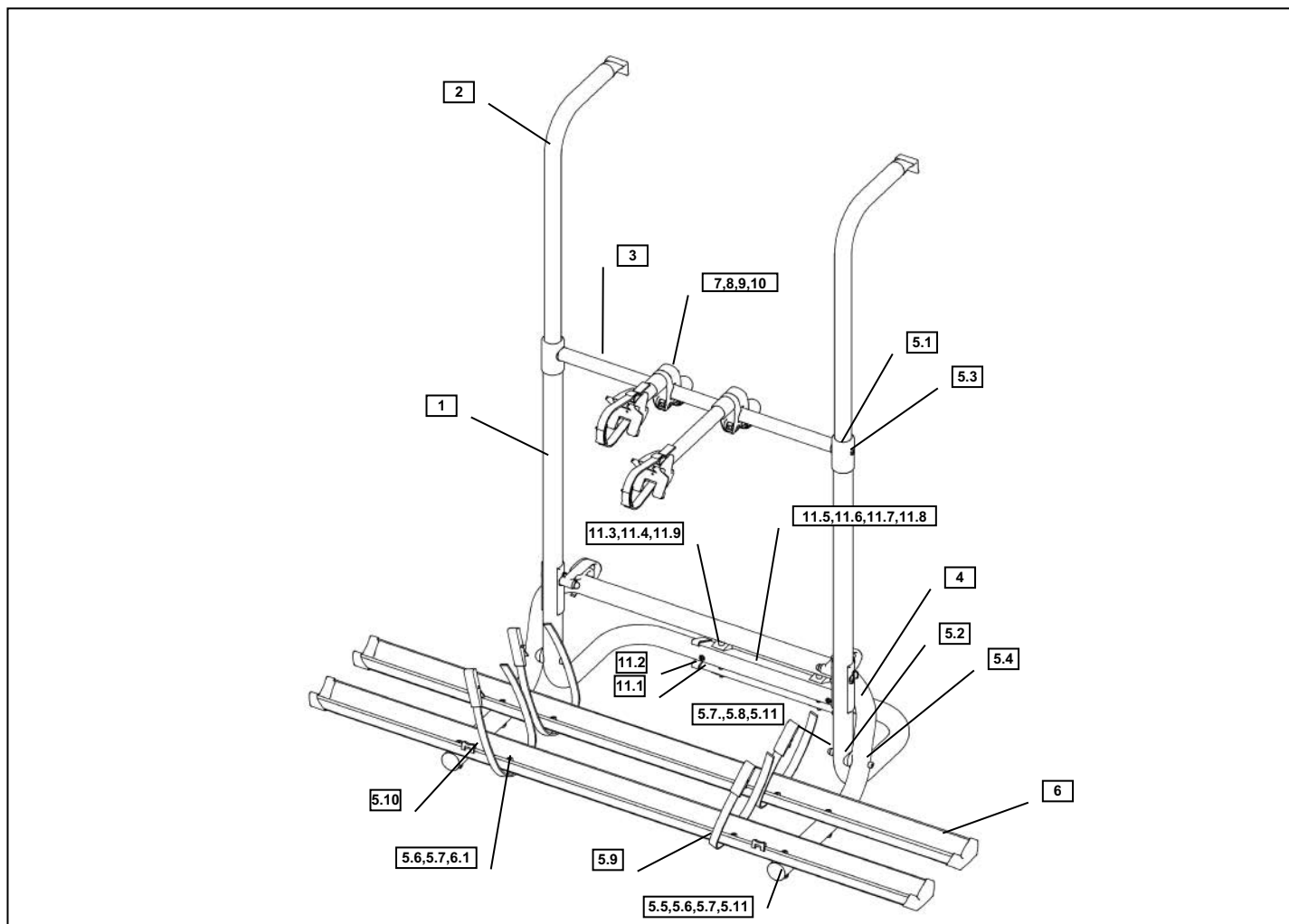


C



## Limpieza

1. El portabicicletas Quipon BIKE RACK se ha fabricado con los últimos avances tecnológicos y las normas de seguridad reconocidas.
2. Debido a las condiciones climáticas extremas y a las influencias ambientales, los materiales utilizados pueden estar sujetos a condiciones muy duras. Como resultado, no se pueden evitar los cambios ópticos de las superficies.
3. Limpie regularmente las piezas de aluminio del portabicicletas, especialmente después de viajes largos, con limpiadores de aluminio o abrillantadores de pintura de automóviles disponibles en el mercado, así como las piezas de plástico con detergente para automóviles.



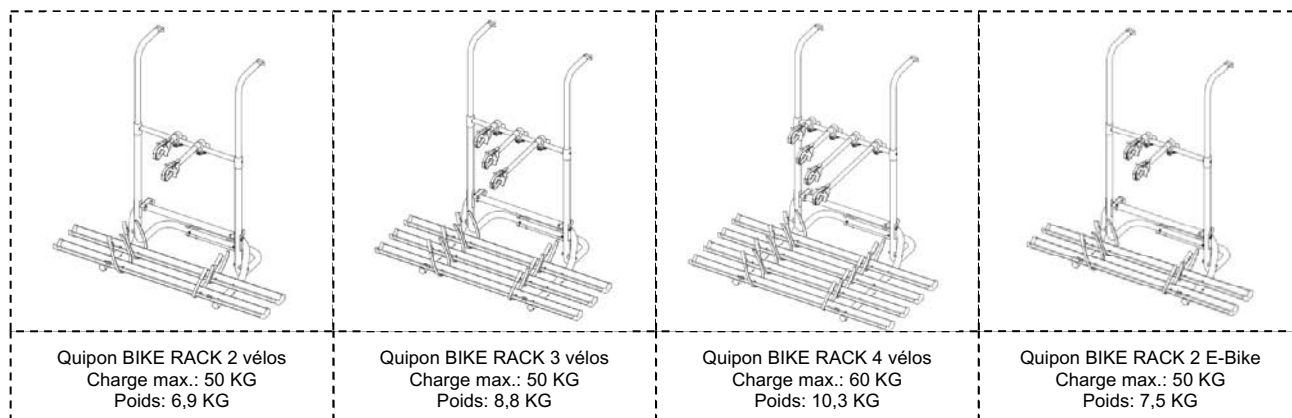
**F Listado de piezas**

Pos.	Denominación	DIN	Quipon BIKE RACK para 2 bicicletas	Quipon BIKE RACK para 3 bicicletas	Quipon BIKE RACK para 4 bicicletas	Quipon BIKE RACK E-Bike para 2 bicicletas
1	Soporte inferior		1	1	1	1
2	Tubo suspendido		2	2	2	2
3	Tubo transversal de 563 mm de largo		1	1	1	1
4	Soporte giratorio para 2 ruedas		1	-	-	1
4	Soporte giratorio para 3 ruedas		-	1	-	-
4	Soporte giratorio para 4 ruedas		-	-	1	-
5	Kit de montaje		1	1	1	1
5.1	Conector en T		2	2	2	2
5.2	Disco deslizante Ø 35		4	4	4	4
5.3	Tornillo de cabeza plana B5,5x70-V2A	7981	2	2	2	2
5.4	Tornillo hexagonal M6x80-V2A	912	2	2	2	2
5.5	Tornillo hexagonal M6x45-V2A	912	4	6	8	4
5.6	Tornillo hexagonal M6x12-V2A	912	4	6	8	4
5.7	Tuerca de seguridad M6-V2A	985	10	14	18	10
5.8	Arandela A6,3-V2A	125	6	8	10	6
5.9	Correas de fijación		4	6	8	4
5.10	Instalación		2	2	2	2
5.11	Capuchón de protección		6	8	10	6
6	Rieles de montaje		2	3	4	2
6.1	Sujeción de las correas		4	6	8	4
7	Separador 1ª rueda		1	1	1	1
8	Separador 2ª rueda		1	1	1	-
9	Separador 3ª rueda		-	1	1	1
10	Separador 4ª rueda		-	-	1	-
11	Montaje inferior		1	1	1	1
11.1	Soporte		1	1	1	1
11.2	Extremo		2	2	2	2
11.3	Soporte		4	4	4	4
11.4	Tornillo hexagonal M6x70-V2A	DIN 912	2	2	2	2
11.5	Tornillo de cabeza plana M5x60-V2A	DIN 7985	2	2	2	2
11.6	Arandela A5,3-V2A	DIN 9021	2	2	2	2
11.7	Tuerca de seguridad M5-V2A	DIN 985	2	2	2	2
11.8	Tornillo de cabeza plana B5,5x32-V2A	DIN 7981	4	4	4	4
11.9	Tuerca de seguridad M6-V2A	DIN 985	2	2	2	2

## Le porte-vélos universel pour 2, 3 ou 4 vélos / 2 E-Bikes

# Quipon BIKE RACK

## Instructions de montage et mode



### Consignes de sécurité

- Le porte-vélos Quipon BIKE RACK a été fabriqué selon l'état actuel de la technique et conformément aux règles techniques et de sécurité reconnues. Son utilisation peut néanmoins entraîner des risques pour la vie ou l'intégrité corporelle de l'utilisateur ou de tiers ou occasionner des détériorations au porte-vélos ou autres dommages matériels. N'utilisez par conséquent l'appareil que s'il est en parfait état technique, en conformité avec sa destination, en pleine connaissance des exigences de sécurité et du danger. Veuillez lire attentivement ce mode d'emploi et ses instructions de montage !
- Le porte-vélos est prévu exclusivement pour le transport de vélos. Il peut être installé uniquement sur un camping-car. Une autre utilisation ne saurait être considérée comme conforme à l'emploi prévu. Le fabricant / fournisseur ne peut être tenu responsable des dommages qui en résultent.
- Le porte-vélos chargé modifie le comportement du véhicule lors de la conduite et du freinage. Adaptez votre style de conduite en conséquence. La charge sur essieu maximale admissible du véhicule doit être respectée. En cas de d'incertitude, pesez le véhicule chargé.
- Les vélos à transporter ne doivent pas présenter un danger pour la circulation. Vérifiez toujours avant de partir la stabilité des sangles de fixation et des barres de maintien.
- Avant le transport, enlevez les parties mobiles du vélo ou qui risquent de se détacher (par ex. le tendeur, la corbeille). Si le porte-vélos n'est pas chargé, rabattre vers le haut l'arceau pivotant avec les adaptateurs et l'attacher sur le support de chaque côté à gauche et à droite avec une sangle de fixation ; cela vaut également lorsque le véhicule est stationné.
- Vérifiez régulièrement la bonne fixation du porte-vélos sur le véhicule ainsi que le serrage des vis du porte-vélos.
- Le porte-vélos et les vélos ne doivent cacher ni les feux de signalisation ni la plaque d'immatriculation. Respectez les directives en vigueur du code de la route allemand StVZO.
- Veuillez noter que selon la réglementation StVZO, la charge doit être indiquée avec des plaques de signalisation classiques disponibles dans le commerce si le dernier vélo dépasse de plus d'1 m l'extrémité arrière du véhicule (mesuré depuis le bord le plus à l'extérieur du feu de signalisation arrière). Les dispositions du code de la route StVZO ne s'appliquent que pour l'Allemagne. Pour les autres pays, respectez les dispositions supplémentaires ou divergentes.
- Conservez les instructions de montage et le mode d'emploi avec les documents d'entretien de votre véhicule. Si l'appareil change de propriétaire (vente ou location), remettez les instructions de montage et le mode d'emploi.
- **Avant la pose du porte-vélos sur le véhicule, vérifiez si le véhicule est compatible avec l'installation Quipon BIKE RACK. En cas de doute, contactez le fabricant du véhicule.**
- **L'installation du porte-vélos et la pose sur le véhicule ne doivent être effectuées que par une entreprise spécialisée.**

**Veillez lire attentivement les instructions de montage et le mode d'emploi du Quipon BIKE RACK !**





## Outillages nécessaires

Pour monter le porte-vélos Quipon BIKE RACK il vous faut une clé à fourche taille 10, une clé à fourche taille 8, une clé à six pans creux taille 5, foret Ø4 et 5,2mm, une perceuse et un tournevis cruciforme.

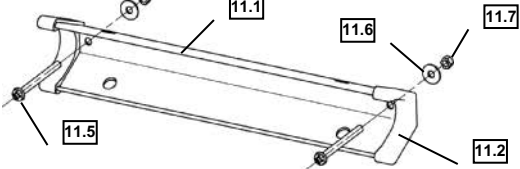
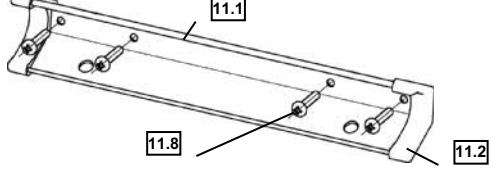
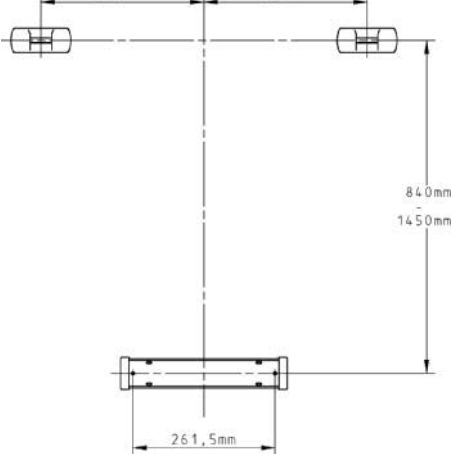
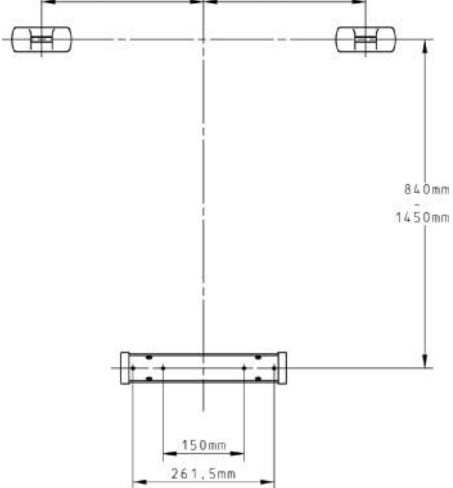
## Installation sur le véhicule

### A Fixation supérieure

La fixation supérieure n'est pas comprise dans la livraison de base du porte-vélos. En fonction des conditions d'installation sur le véhicule, utilisez le kit de fixation adapté. Renseignez-vous auprès de votre revendeur spécialisé à ce sujet. Vous trouverez les instructions de montage dans le kit de montage supérieur correspondant.

<p>Sur les anciens camping-cars Hymer, le kit de fixation supérieur (réf. 9981105 blanc, 9948457 gris argent) est déjà complètement pré-assemblé de série (Fig. 1). Le porte-vélos peut être accroché sans pièce supplémentaire.</p>	<p>Sur les camping-cars Hymer (à partir du modèle 2003), les fixations sont pré-assemblées de série (Fig. 2) et doivent être installées ultérieurement à l'aide du kit complémentaire (n° 9981106 blanc, 9948458 gris argent) (Fig. 3). Vous pouvez vous procurer le kit complémentaire auprès de votre revendeur spécialisé.</p>	<p>Pour les camping-cars, veuillez utiliser le kit de fixation supérieur Dethleff (réf. 9981137). (Fig. 4)</p>	
<p>Fig. 1</p> 	<p>Fig. 2</p> 	<p>Fig. 3</p> 	<p>Fig. 4</p> 

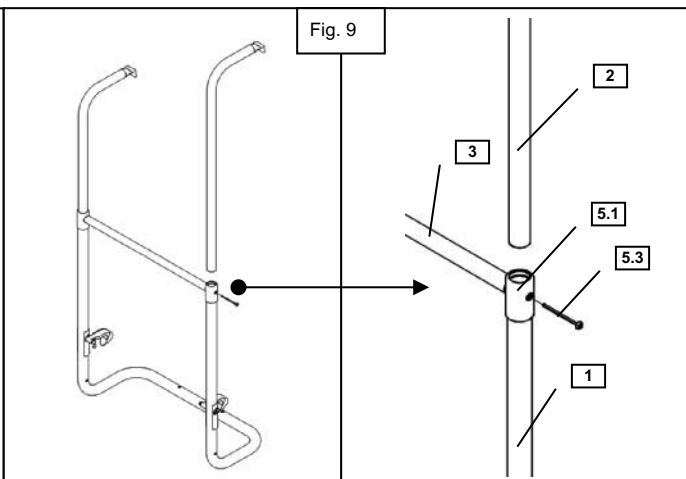
### B Fixation inférieure n° 069639 (Pos. 11)

<p><b>Fixation inférieure (vissage)</b></p> <ol style="list-style-type: none"> <li>Clipser sur les deux extrémités du support (11.1) les embouts (11.2).</li> <li>Marquer les points de repère pour le vissage du support (11.1) sur le véhicule, comme indiqué sur la Fig. 7. Un insert approprié (insert en bois ou matériau massif adapté) doit être présent dans la paroi du véhicule au niveau des points de fixation, afin de ne pas déformer la paroi et éviter que les vis ne se desserrent pas. Conformément à la réglementation allemande relative à la circulation routière (StVZO), le porte-vélos ne doit cacher ni les feux de signalisation arrière ni la plaque d'immatriculation.</li> <li>Percer la paroi du véhicule à l'aide d'un foret (Ø 5,2 mm) au niveau des points de perçage identifiés. Placer une bague avec un mastic d'étanchéité approprié autour des trous (nous recommandons le mastic Sikaflex 221, respecter les instructions d'utilisation du fabricant). Veillez à ce que l'alignement horizontal soit parfait.</li> <li>Fixer le support (11.1) sur la paroi du véhicule à l'aide des deux vis à tête bombée (11.5), des deux rondelles (11.6) et des deux contre-écrous (11.7) (Fig. 5) (couple de serrage 1,8 à 2,2 Nm).</li> </ol>	<p><b>Fixation inférieure (amorce de vissage)</b></p> <ol style="list-style-type: none"> <li>Clipser sur les deux extrémités du support (11.1) les embouts (11.2).</li> <li>Marquer 4 points de repère pour le vissage du support (11.1) sur le véhicule, comme indiqué sur la Fig. 8. Un insert approprié (insert en métal ou en bois) doit être présent dans la paroi du véhicule au niveau des points de fixation. Conformément à la réglementation allemande relative à la circulation routière (StVZO), le porte-vélos ne doit cacher ni les feux de signalisation arrière ni la plaque d'immatriculation.</li> <li>Réaliser un pré-perçage avec un foret (Ø 4 mm) au niveau des quatre points de perçage identifiés. Placer une bague avec un mastic d'étanchéité approprié autour des trous (nous recommandons le mastic Sikaflex 221, respecter les instructions d'utilisation du fabricant). Veillez à ce que l'alignement horizontal soit parfait.</li> <li>Fixez le support (11.1) sur la paroi du véhicule (Fig. 6) à l'aide des quatre vis à tête cylindrique bombée (11.8). (couple de serrage 4,5 à 4,8 Nm).</li> </ol>
<p>Fig. 5</p> 	<p>Fig. 6</p> 
<p>Fig. 7</p> 	<p>Fig. 8</p> 

## C Installation du support vélo

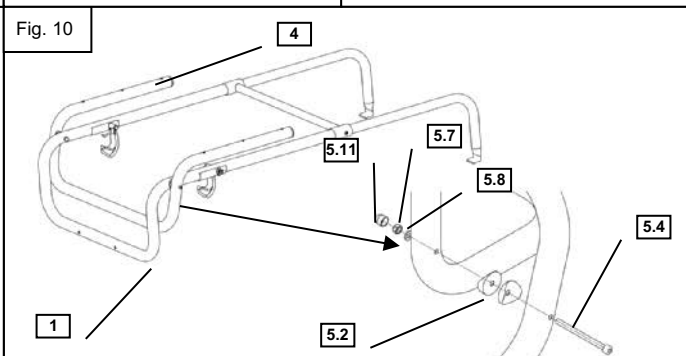
### Installation du cadre support

1. Pousser les tubes de suspension (2) dans l'arceau inférieur (1) (Fig.9). Accrocher le cadre support dans la suspension supérieure du véhicule et insérer l'arceau inférieur dans le support (11.1). Marquer les trous de perçage ( $\varnothing 6,3$  mm) pour le tube transversal des deux côtés sur les tubes de suspension. Percer les tubes de suspension lorsqu'ils ne sont pas assemblés. Si les tubes de suspension reposent sur le dispositif de blocage de l'arceau pivotant, raccourcir les tubes de suspension.  
**Attention** : Les tubes de suspension doivent être insérés à une **profondeur minimale de 80 mm** à l'intérieur de l'arceau inférieur.
2. Replier le raccord en T (5.1) et l'insérer dans le tube transversal (3). Placer le tube transversal avec le raccord en T sur l'arceau inférieur (1).
3. Pousser les tubes de suspension (2) dans l'arceau inférieur et les aligner avec les trous de fixation prévus à cet effet.
4. Visser les tubes de suspension et l'arceau inférieur à l'aide des vis à tête cylindrique bombée (5.3) dans la rainure de vissage du tube transversal. Serrer les vis à fond (couple de serrage 4,0 à 4,2 Nm). Remarque : pour faciliter le montage des vis, graisser légèrement la pointe des vis.



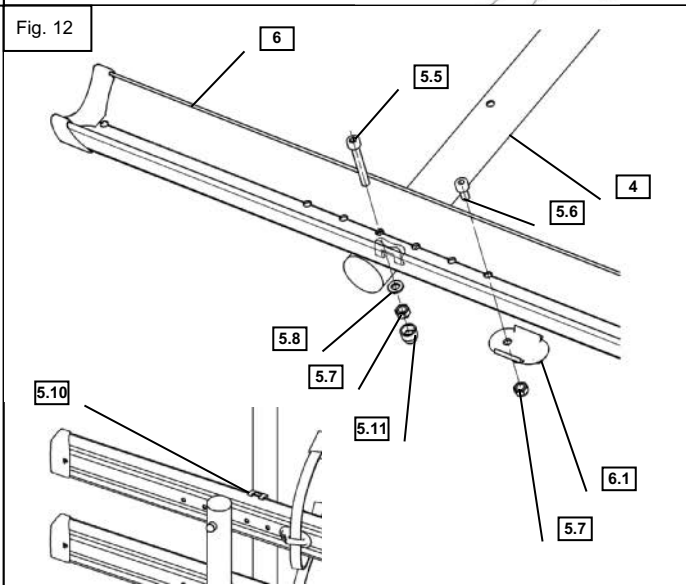
### Montage de l'arceau pivotant

1. Poser à plat le cadre support (Fig. 10). Placer l'arceau pivotant (4) en position relevée.
2. Insérer deux rondelles de compensation (5.2) des deux côtés entre l'arceau pivotant (4) et l'arceau inférieur (1).
3. Visser l'arceau pivotant des deux côtés sur l'arceau inférieur à l'aide d'une vis à six pans creux (5.4), d'une rondelle (5.8) et d'un contre-écrou (5.7) en appliquant un couple de serrage de 1,6 à 2,0 Nm. Placer un capuchon de protection (5.11) sur chaque contre-écrou (5.7).
4. Rabattre l'arceau pivotant vers le bas. L'arceau pivotant doit s'enclencher automatiquement dans le dispositif de verrouillage de l'arceau pivotant.



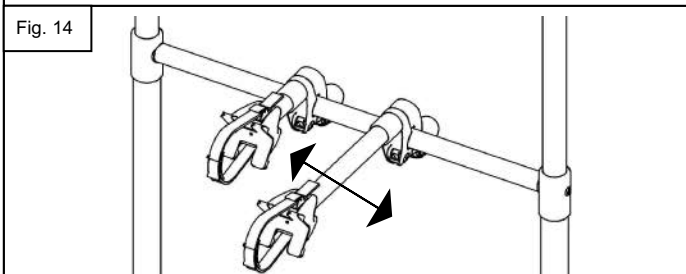
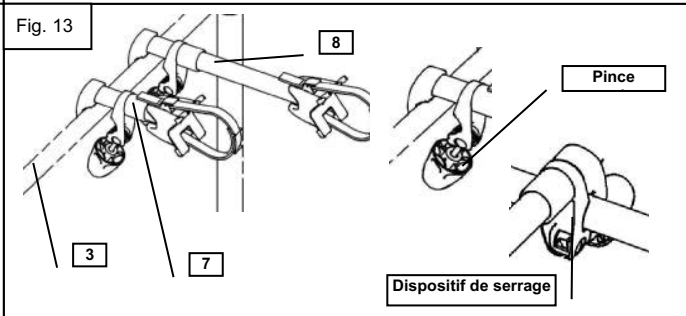
### Installation des rails porteurs

1. Visser chaque rail porteur cplt. (6) sur l'arceau pivotant (4) à l'aide de deux vis à six pans creux (5.5), deux rondelles (5.8), deux contre-écrous (5.7) et deux capuchons de protection (5.11) (Fig. 12) en appliquant un couple de serrage de 2,3 à 2,6 Nm. Utilisez à cet effet le 3ème trou à partir de l'extérieur sur le rail porteur. Veillez à ce que les supports de sangle (6.1) se trouvent à l'intérieur de l'arceau pivotant.  
Visser les supports de sangle (6.1) à gauche et à droite dans le trou le plus intérieur du rail porteur à l'aide de la vis à six pans creux (5.6) et du contre-écrou (5.7) (couple de serrage 2,3 à 2,6 Nm). Si la distance par rapport à la fixation du vélo n'est pas suffisante, la fixation de la sangle doit être placée plus loin vers l'extérieur. Veillez à ce que la tension soit toujours inclinée vers l'intérieur et que la sangle corresponde à l'inclinaison de la fixation de la sangle.
2. Relever l'arceau pivotant et placer au niveau des points de contact entre le rail porteur extérieur et le cadre support un insert (5.10) sur le rail porteur extérieur.



### Montage des bras de maintien

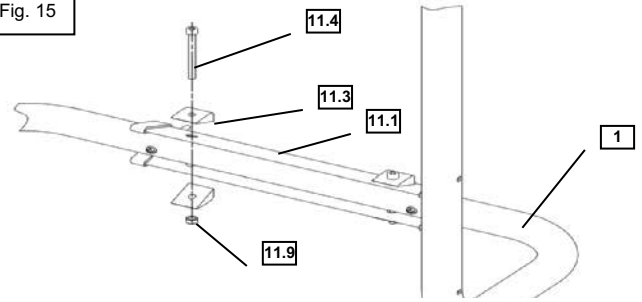
1. Desserrer la pince rotative du bras de maintien (7,8,9,10) et ouvrir le dispositif de serrage. (la barre de maintien convient pour des tubes porte-vélos de 25 mm à 35 mm de diamètre) (Fig. 13).
2. Placer le dispositif de serrage autour du tube transversal (3) et le fixer avec la pince rotative.  
**Remarque** : Serrer à la main, ne pas serrer excessivement ni forcer pour éviter que la plaque de serrage ne se désolidarise.
3. Les barres de maintien sont utilisées pour la fixation supérieure et le positionnement des vélos dans le sens de la marche. L'amortissement des barres de maintien est prévu sur les côtés. (Fig. 14). Pour le maintien des vélos sur le côté, une tension adaptée des vélos sur les rails porteurs est prévue (voir Fig. 18).



## Fixation sur le véhicule

1. Accrocher les porte-vélos en position légèrement inclinée dans la fixation supérieure et faire pivoter dans la fixation inférieure.
2. Aligner les trous de l'arceau inférieur (1) de manière à ce qu'ils coïncident avec les trous du support (11.1). Visser l'arceau inférieur (1) et le support (11.1) avec les quatre supports (11.3), les deux vis à six pans creux (11.4) et deux contre-écrous (11.9) (couple de serrage 2,3 à 2,6 Nm).
3. Pendant le vissage, enfoncer l'arceau inférieur (1) dans le support (11.1) de manière à ce que le vissage puisse être réalisé sous tension (Fig. 15).

Fig. 15



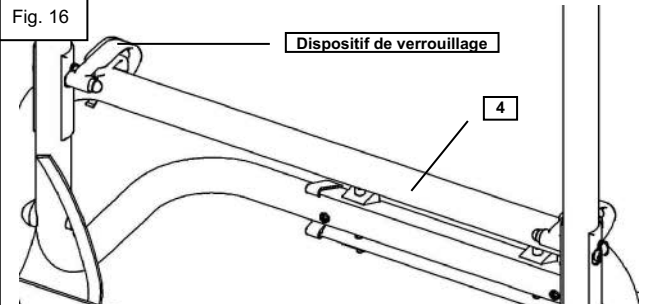
## E Maniement

### Préparation à la mise en service

1. Rabattre l'arceau pivotant (4) vers le bas, les deux dispositifs de verrouillage de l'arceau pivotant s'enclenchent automatiquement. Si un dispositif de verrouillage de l'arceau pivotant ne s'enclenche pas, répéter la procédure. (Fig. 16). Veillez à ce que les deux dispositifs de verrouillage de l'arceau soient bien enclenchés de sorte que l'arceau pivotant et sa charge ne bougent pas pendant le trajet.

Remarque : ne pas utiliser le porte-vélos si le dispositif de verrouillage de l'arceau pivotant est défectueux.

Fig. 16



### Chargement

1. Fixer le premier vélo sur le rail porteur le plus intérieur juste à l'arrière du véhicule et fixer le cadre du vélo avec la barre de maintien pour le premier vélo (7, la plus courte). Pour cela, ouvrir la courroie dentée sur la barre de maintien et ajuster le prisme de la barre de maintien au cadre du vélo en pivotant et en tournant. Introduire la courroie crantée dans la barre de maintien et serrer. **Veillez à ce que la courroie crantée s'enclenche correctement.** Serrer la pince rotative sur la barre de maintien et vérifier la bonne tenue des points de fixation en secouant légèrement le vélo. L'amortissement de la barre de maintien sur le tube transversal est prévu sur les côtés, car pour la fixation latérale, le support de sangle est prévu dans les rails porteurs (Fig. 17).
2. Fixer les roues du vélo à l'aide des sangles de fixation (5.9) sur le rail porteur. Ces sangles de fixation doivent passer à travers les supports de sangle prévus à cet effet afin que les roues du vélo soient serrées l'une contre l'autre sur le rail porteur (Fig. 18).
3. Pour des vélos supplémentaires, procéder comme précédemment pour la fixation des rails porteurs supplémentaires avec leurs barres de maintien respectives.
4. Lors du chargement du porte-vélos, toujours veiller à ce que le vélo le plus lourd soit chargé et fixé en premier sur le porte-vélos directement à l'arrière du véhicule et le plus léger en dernier. Le centre de gravité de la charge doit être aussi proche que possible de l'arrière du véhicule.

Fig. 17

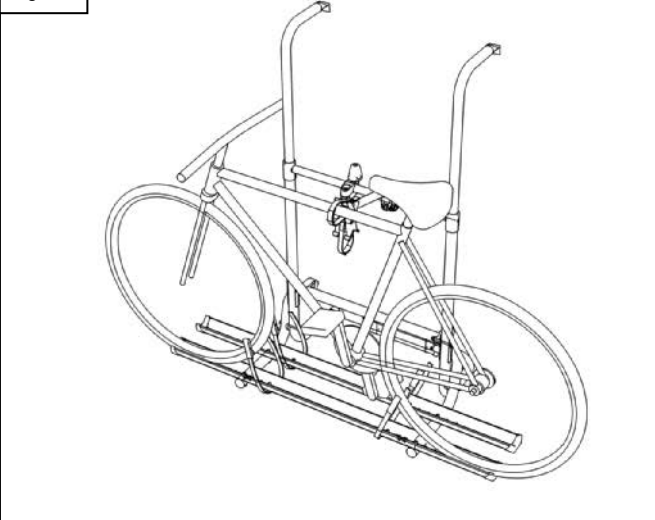
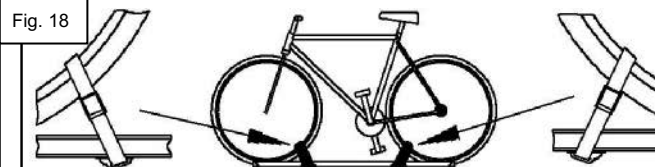


Fig. 18

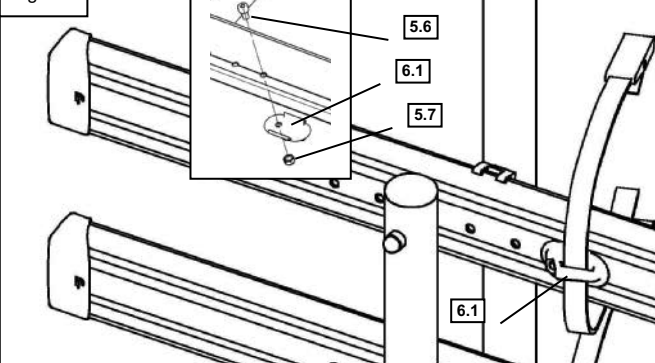


### Support de sangle

1. Les supports de sangle (6.1) situés sur les rails porteurs sont réglables. Différents trous sont prévus à cet effet sur les rails porteurs. Pour déplacer les supports de sangle, desserrer la vis à six pans creux (5.6) et le contre-écrou (5.7) et visser à nouveau le support de sangle dans l'un des trous en fonction de la taille du vélo. Les sangles doivent toujours être légèrement tendues vers l'intérieur (en fonction de l'inclinaison donnée du support de sangle).

**Important :** c'est la seule façon de s'assurer que les vélos sont solidement fixés aux rails porteurs pour prévenir tout mouvement latéral (Fig. 19). Ne pas utiliser le porte-vélos si le support de sangle est défectueux.

Fig. 19

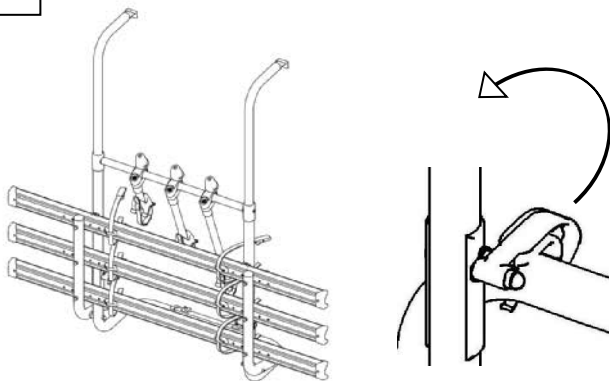




## Trajets avec le porte-vélos non chargé

1. Si le porte-vélos n'est pas chargé, rabattre vers le haut l'arceau pivotant avec les rails porteurs (Fig. 20) et l'arrimer sur le support de chaque côté à gauche et à droite avec une sangle de fixation ; procéder de la même façon lorsque le véhicule est stationné. Pour basculer l'arceau pivotant vers le haut, soulever à la main les deux dispositifs de verrouillage de l'arceau pivotant jusqu'à ce qu'ils se désengagent et reposent librement sur l'arceau pivotant. Démontez les barres de maintien lorsqu'elles ne sont pas utilisées (protection antivol) ou les serrer suffisamment pour qu'elles ne touchent pas le véhicule.
2. Veuillez également respecter les consignes de sécurité.

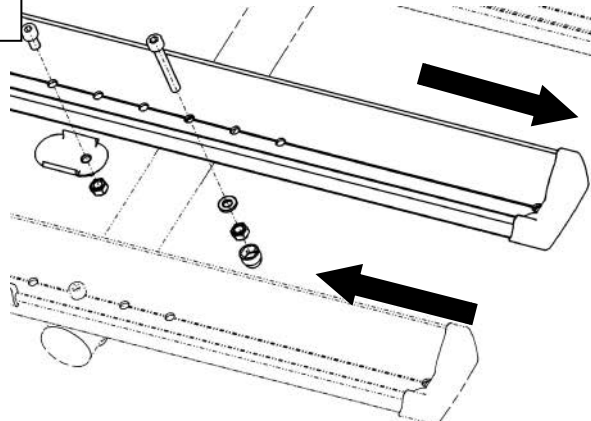
Fig. 20



## Déplacement des rails porteurs

1. Pour un chargement optimal des vélos, les rails porteurs de l'arceau pivotant peuvent être déplacés latéralement l'un par rapport à l'autre. Pour ce faire, desserrer les raccords vissés des rails porteurs (Fig. 21). Les rails porteurs peuvent être déplacés latéralement d'1 trou = 35 mm ou de 2 trous = 70 mm. Replacer les raccords à vis selon les spécifications.
2. Si les supports de sangle doivent également être déplacés, suivez les instructions de montage. La tension des sangles opposées doit être garantie.

Fig. 21



## Entretien

Les pièces suivantes doivent être entretenues régulièrement comme suit :

### A Pince rotative sur la barre de maintien

- ◆ Lubrifier ou graisser légèrement la vis de la poignée rotative.

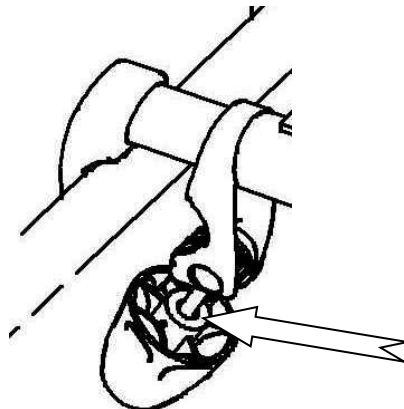
### B Fermeture de la courroie crantée

- ◆ Huiler légèrement le roulement de fermeture de la courroie crantée et vérifier l'engagement

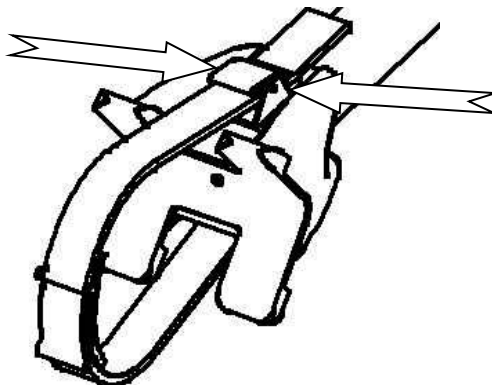
### C Dispositif de verrouillage de l'arceau pivotant

- ◆ Huiler légèrement les roulements du dispositif de verrouillage de l'arceau pivotant et vérifier le bon fonctionnement. Les dispositifs de verrouillage de l'arceau pivotant doivent s'enclencher automatiquement lorsque l'arceau pivotant est rabattu vers le bas.

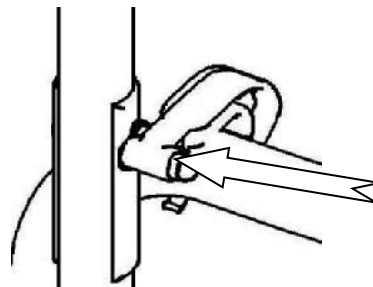
A



B

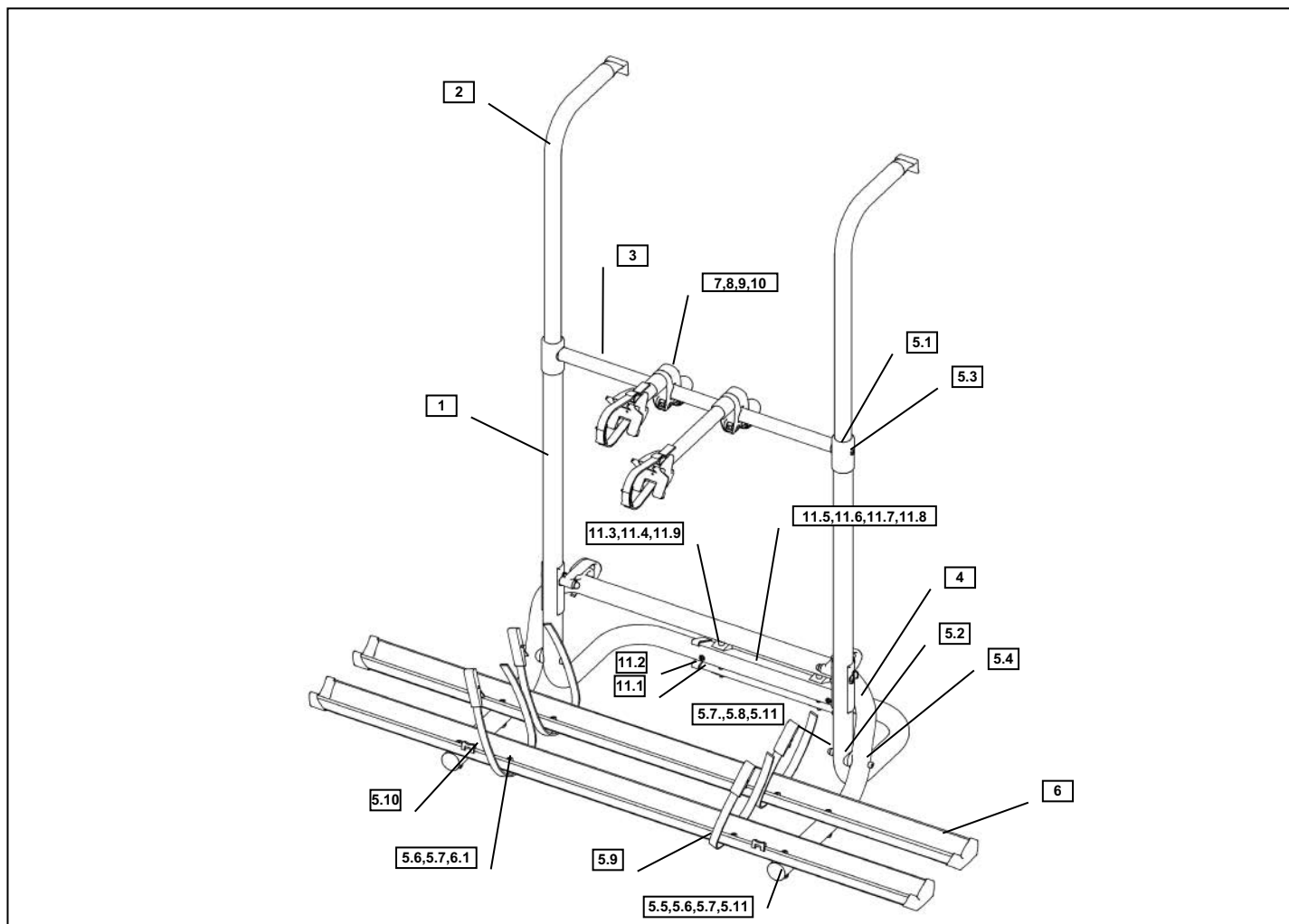


C



## Nettoyage

1. Le porte-vélos Quipon BIKE RACK a été fabriqué selon l'état actuel de la technique et conformément aux règles techniques et de sécurité reconnues.
2. En raison de conditions météorologiques et environnementales extrêmes, les matériaux utilisés peuvent être soumis à des contraintes excessives. Ainsi les modifications des surfaces ne peuvent être évitées.
3. Nettoyez régulièrement les parties en aluminium du porte-vélos, en particulier après de longs trajets, avec des produits nettoyants spécial aluminium ou avec des produits de polissage pour carrosserie vendus dans le commerce, et les parties en plastique avec un produit nettoyant spécial auto.



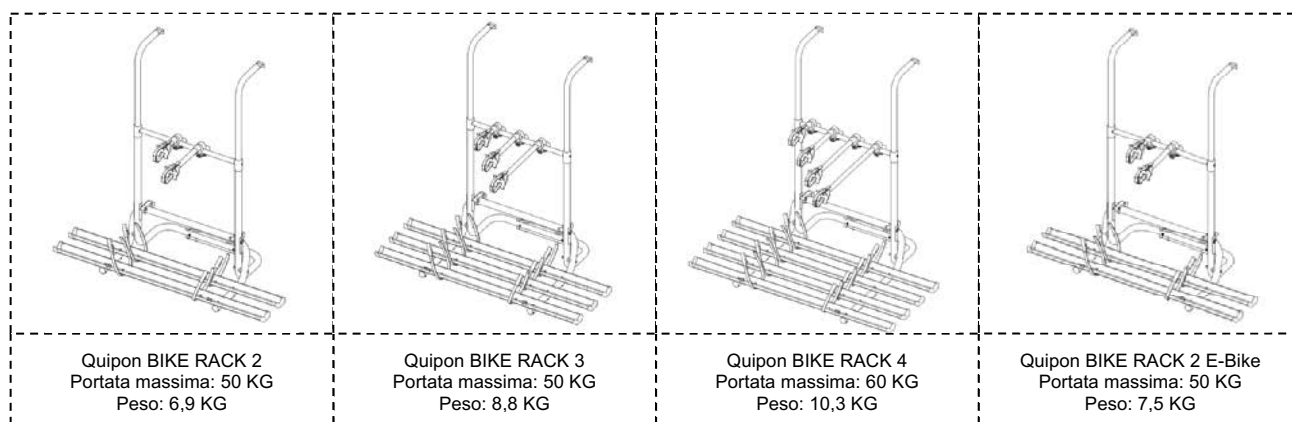
## F Liste de pièces détachées

Pos.	Désignation	DIN	Quipon BIKE RACK pour 2 vélos	Quipon BIKE RACK pour 3 vélos	Quipon BIKE RACK pour 4 vélos	Quipon BIKE RACK E-Bike pour 2 vélos
1	Arceau inférieur		1	1	1	1
2	Tube de suspension		2	2	2	2
3	Tube transversal, longueur 563 mm		1	1	1	1
4	Arceau pivotant pour 2 vélos		1	-	-	1
4	Arceau pivotant pour 3 vélos		-	1	-	-
4	Arceau pivotant pour 4 vélos		-	-	1	-
5	Kit de montage		1	1	1	1
5.1	Connecteur en T		2	2	2	2
5.2	Rondelle de compensation Ø 35		4	4	4	4
5.3	Vis à tête cylindrique bombée B5,5x70-V2A	7981	2	2	2	2
5.4	Vis à six pans creux M6x80-V2A	912	2	2	2	2
5.5	Vis à six pans creux M6x45-V2A	912	4	6	8	4
5.6	Vis à six pans creux M6x12-V2A	912	4	6	8	4
5.7	Contre-écrou M6-V2A	985	10	14	18	10
5.8	Rondelle A6,3-V2A	125	6	8	10	6
5.9	Sangle de fixation		4	6	8	4
5.10	Insert		2	2	2	2
5.11	Capuchon de protection		6	8	10	6
6	Rail porteur cpl.		2	3	4	2
6.1	Support de sangle		4	6	8	4
7	Bras de maintien pour le 1er vélo		1	1	1	1
8	Bras de maintien pour le 2e vélo		1	1	1	-
9	Bras de maintien pour le 3e vélo		-	1	1	1
10	Bras de maintien pour le 4e vélo		-	-	1	-
11	Fixation inférieure		1	1	1	1
11.1	Support		1	1	1	1
11.2	Embout		2	2	2	2
11.3	Surface d'appui		4	4	4	4
11.4	Vis à six pans creux M6x70-V2A	DIN 912	2	2	2	2
11.5	Vis à tête cylindrique bombée M5x60-V2A	DIN 7985	2	2	2	2
11.6	Rondelle A5,3-V2A	DIN 9021	2	2	2	2
11.7	Contre-écrou M5-V2A	DIN 985	2	2	2	2
11.8	Vis à tête cylindrique bombée B5,5x32-V2A	DIN 7981	4	4	4	4
11.9	Contre-écrou M6-V2A	DIN 985	2	2	2	2

## Il portabiciclette universale per 2, 3 o 4 biciclette / 2 E-Bikes

# Quipon BIKE RACK

## Istruzioni di montaggio e uso



### Avvertenze di sicurezza

- Il portabiciclette Quipon BIKE RACK è stato costruito secondo lo stato della tecnica e le regole di sicurezza tecnica universalmente riconosciute. Tuttavia durante l'uso si possono verificare pericoli per la salute e la vite dell'utente o di altre persone, danni al portabiciclette o altri danni materiali. Pertanto utilizzare il portabiciclette solo in stato tecnicamente ineccepibile, secondo le disposizioni e con un'attenzione rivolta alla sicurezza e ai pericoli. Rispettare le presenti istruzioni di montaggio e uso!
- Il portabiciclette è pensato esclusivamente per il trasporto delle biciclette. Il prodotto può essere montato solo ad un camper. Non è conforme ad un altro uso. Il produttore / fornitore non si assume la responsabilità dei danni risultanti.
- Il portabiciclette carico cambia il comportamento di guida, sterzata e frenata del veicolo. Adattare la guida al comportamento di guida alterato. Rispettare il carico consentito dell'assale del veicolo. In caso di dubbi equilibrare il veicolo in stato carico.
- Le biciclette da trasportare non devono rappresentare un pericolo per il traffico. Prima di iniziare il viaggio controllare sempre la posizione salda delle cinghie di fissaggio e dei distanziatori.
- Prima del trasporto si devono rimuovere dalla bicicletta quella parti che possono staccarsi o andare perse (ad es. expander, cesta della spesa). Se non si trasporta alcuna bicicletta, sollevare il braccio orientabile con i supporti e bloccare a sinistra e a destra del telaio principale le cinghie di fissaggio; questo va fatto anche quando il veicolo è spento.
- Il fissaggio del portabiciclette al veicolo e i raccordi a vite del portabiciclette devono essere controllati regolarmente per verificare la posizione salda.
- Il portabiciclette e le biciclette non devono coprire elementi di illuminazione né la targa. Rispettare le norme del codice della strada vigenti.
- Attenzione, secondo le norme del codice della strada il carico deve essere contrassegnato con cartelli disponibili in commercio se l'ultima bicicletta con il suo punto più esterno sporge di oltre 1 m dal retro del veicolo (misurato dal bordo più esterno del dispositivo di illuminazione posteriore). Le norme del codice della strada (StVZO) sono valide solo in Germania. In altri paesi si devono rispettare le normative vigenti in quel paese.
- Conservare le istruzioni di montaggio e uso insieme alla documentazione di servizio del veicolo. In caso di vendita o prestito del portabiciclette o del veicolo vanno consegnate anche le istruzioni.
- **Prima del montaggio al veicolo verificare se il veicolo è adatto al montaggio di un portabiciclette Quipon BIKE RACK. In caso di dubbi, rivolgersi al produttore del veicolo.**
- **Il montaggio del portabiciclette e il montaggio al veicolo possono essere eseguiti solo da una ditta specializzata.**

**Prima di utilizzare Quipon BIKE RACK leggere le istruzioni di montaggio e uso!**


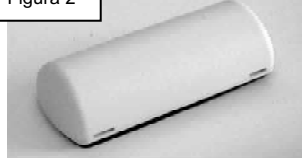
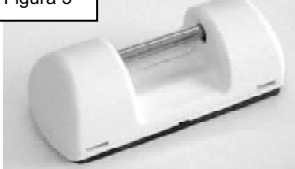

## Utensile necessario

Per il montaggio del Quipon BIKE RACK sono necessarie una chiave numero 10, una chiave numero 8, una chiave numero 5, punta di diametro 4 e 5,2 mm, trapano e un cacciavite a croce.

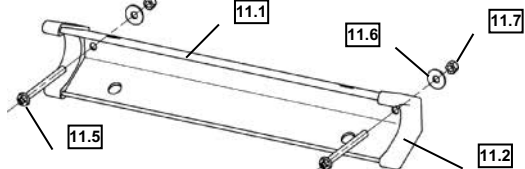
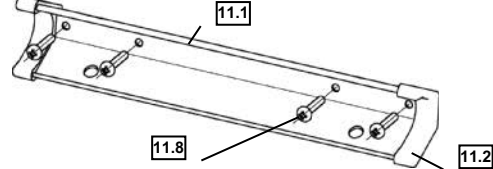
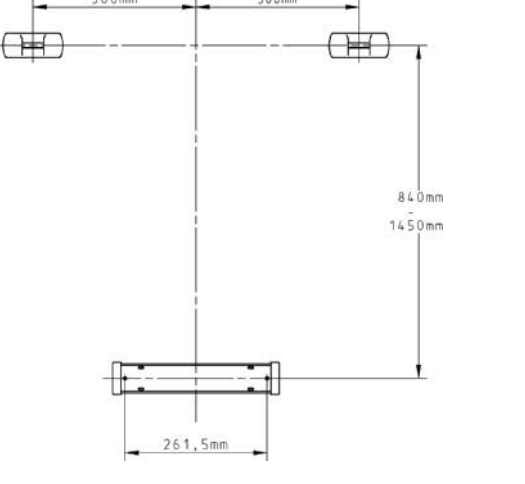
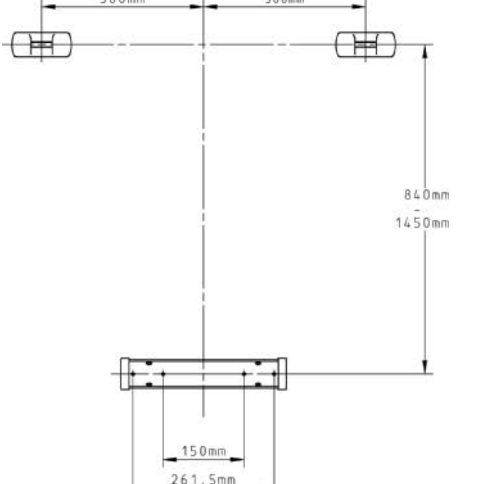
## Montaggio al veicolo

### A Senza fissaggio

Il fissaggio superiore non è compreso nella fornitura del portabici. A seconda del veicolo, utilizzare l'apposito set di fissaggio. A tal fine rivolgersi al proprio rivenditore specializzato. Le istruzioni di montaggio sono riportate sul relativo set di fissaggio superiore.

<p>Per i camper Hymer precedenti, il set di fissaggio superiore (Nr. 9981105 bianco, 9948457 grigio argento) è già montato completamente di serie (figura 1). Il portabici può essere agganciato senza parti aggiuntive.</p>	<p>Nei camper Hymer (dal modello anno 2003) i fissaggi sono premontati di serie (figura 2) e devono essere equipaggiati con un set integrativo (n. 9981106 bianco, 9948458 grigio argento) (figura 3). Il set integrativo è disponibile presso un rivenditore specializzato.</p>	<p>Per i camper Dethleffs utilizzare il set di fissaggio superiore Dethleffs (n. 9981137). (figura 4)</p>	
<p>Figura 1</p> 	<p>Figura 2</p> 	<p>Figura 3</p> 	<p>Figura 4</p> 

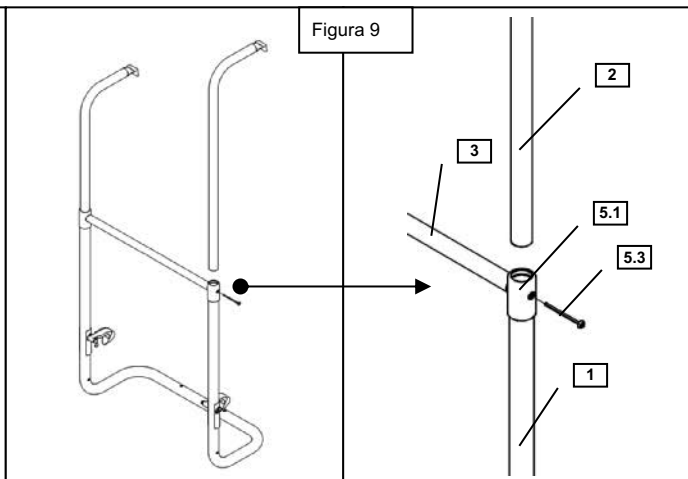
### B Fissaggio inferiore n. 069639 (Pos. 11)

<p><b>Fissaggio inferiore (viti passanti)</b></p> <ol style="list-style-type: none"> <li>1. Applicare i terminali (11.2) su entrambi i lati del supporto (11.1).</li> <li>2. Segnare i punti delle viti passanti del supporto (11.1) sul veicolo secondo la figura 7. Nella parete del veicolo, su questi punti di fissaggio, deve essere presente un inserto adeguato (materiale in legno o materiale pieno idoneo), il quale escluda una rottura della parete e quindi un indebolimento del raccordo a vite. Secondo il codice della strada il portabici non deve coprire elementi di illuminazione né la targa.</li> <li>3. Con un trapano (<math>\varnothing</math> 5,2 mm) eseguire un foro alla parete del veicolo sui punti delle viti passanti segnati. Applicare un anello con sigillante adeguato intorno ai fori (si consiglia Sikaflex 221, rispettare le avvertenze d'uso del produttore). Osservare un allineamento orizzontale.</li> <li>4. Fissare il supporto (11.1) con le due viti a testa cilindrica (11.5), due rondelle (11.6) e due dadi di fissaggio (11.7) sulla parete del veicolo (figura 5), (coppia da 1,8 a 2,2 Nm). Rimuovere il sigillante in eccesso dopo aver fatto asciugare.</li> </ol>	<p><b>Fissaggio inferiore (avvitamento)</b></p> <ol style="list-style-type: none"> <li>1. Applicare i terminali (11.2) su entrambi i lati del supporto (11.1).</li> <li>2. Segnare i 4 punti delle viti passanti del supporto (11.1) sul veicolo secondo la figura 8. Nella parete del veicolo deve essere presente un inserto adeguato (inserto in metallo o legno) su questi punti di fissaggio. Secondo il codice della strada il portabici non deve coprire elementi di illuminazione né la targa.</li> <li>3. Con un trapano (<math>\varnothing</math> 4 mm) eseguire un foro nei quattro punti di avvitamento segnati. Applicare un anello con sigillante adeguato intorno ai fori (si consiglia Sikaflex 221, rispettare le avvertenze d'uso del produttore). Osservare un allineamento orizzontale.</li> <li>4. Fissare il supporto (11.1) con le quattro viti a testa cilindrica (11.8), sulla parete del veicolo (figura 6). (coppia da 4,5 a 4,8 Nm). Rimuovere il sigillante in eccesso dopo aver fatto asciugare.</li> </ol>
<p>Figura 5</p> 	<p>Figura 6</p> 
<p>Figura 7</p> 	<p>Figura 8</p> 

## C Montaggio del portabiciclette

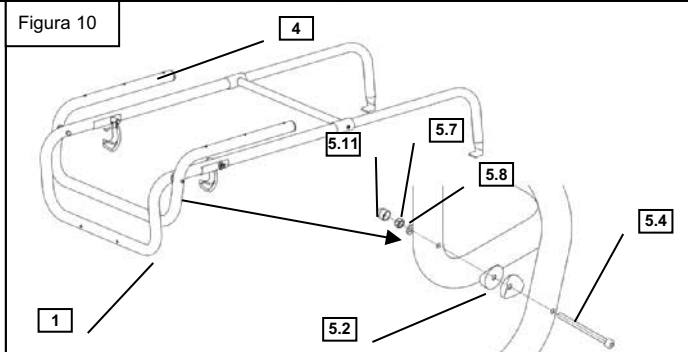
### Montaggio del telaio principale

1. Inserire i tubi di aggancio (2) nel braccio inferiore (1) (figura 9). Agganciare il telaio principale nella sospensione superiore del veicolo e inserire nel braccio inferiore del supporto (11.1). Segnare i fori ( $\varnothing$  6,3 mm) per il tubo trasversale su entrambi i lati dei tubi di aggancio. Eseguire i fori al tubo di aggancio in stato smontato. Se i tubi di aggancio superano il blocco del braccio orientabile, i tubi di aggancio devono essere accorciati.  
**Attenzione:** i tubi di aggancio devono essere inseriti nel braccio inferiore di almeno **80 mm di profondità**.
2. Piegare il connettore a T (5.1) e inserire nel tubo trasversale (3). Applicare il tubo trasversale con connettore a T sul braccio inferiore (1).
3. Inserire i tubi di aggancio (2) nel braccio inferiore e allineare ai fori realizzati.
4. Avvitare i tubi di aggancio e il braccio inferiore con le viti a testa cilindrica (5.3) nel canale di avvitamento del tubo trasversale. Stringere energicamente le viti (coppia da 4,0 a 4,2 Nm).  
**Avvertenza:** per un montaggio più semplice delle viti, lubrificare leggermente la punta delle viti.



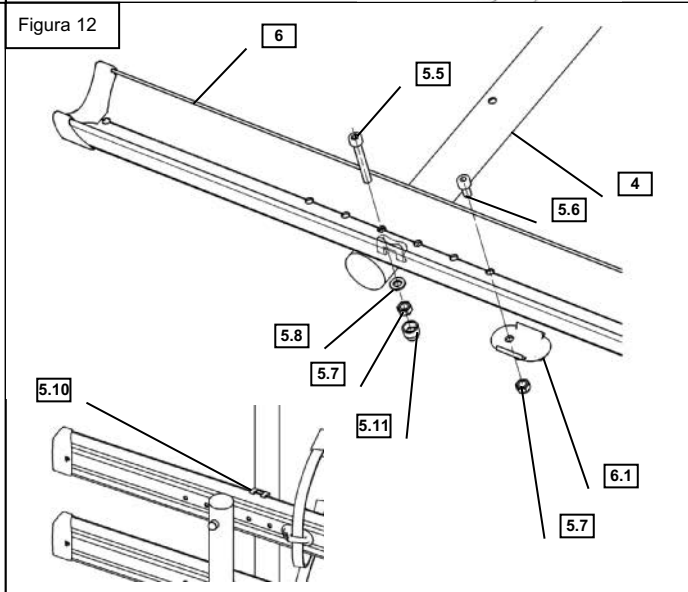
### Montaggio del braccio orientabile

1. Poggiare piatto il telaio di base (figura 10). Applicare il braccio orientabile (4) aperto.
2. Inserire due rondelle (5.2) tra il braccio orientabile (4) e il braccio inferiore (1).
3. Avvitare il braccio orientabile da entrambi i lati con una vite a esagono cavo (5.4), una rondella (5.8) e un dado di fissaggio (5.7) sul braccio inferiore (coppia da 1,6 a 2,0 Nm). Inserire un tappo di protezione (5.11) su ogni dado di fissaggio (5.7).
4. Abbassare il braccio orientabile. Il braccio orientabile deve fissarsi autonomamente nel bloccaggio del braccio orientabile.



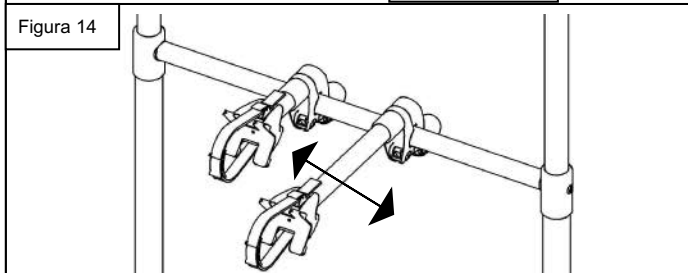
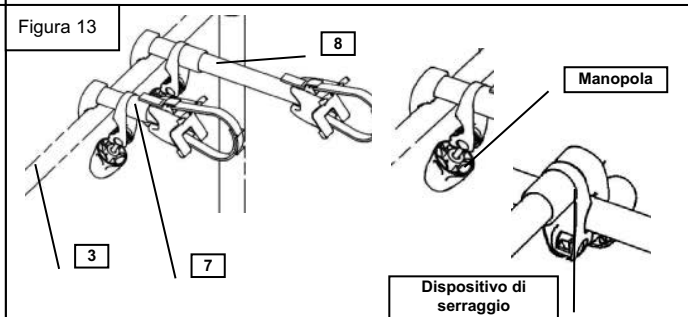
### Montaggio delle barre di supporto

1. Avvitare le barre di supporto (6) con due viti a esagono cavo (5.5), due rondelle (5.8), due dadi di fissaggio (5.7) e due tappi di protezione (5.11) sul braccio orientabile (4) (figura 12) (coppia da 2,3 a 2,6 Nm). A tal fine utilizzare il 3° foro dall'esterno sulla barra di supporto. Verificare che i supporti delle cinghie (6.1) si trovino all'interno del braccio orientabile. Avvitare i supporti delle cinghie (6.1) a sinistra e a destra sul foro più interno della barra di supporto con la vite a esagono cavo (5.6) e il dado di fissaggio (5.7) (coppia da 2,3 a 2,6 Nm). Se la distanza rispetto al fissaggio della bicicletta non è sufficiente, il fissaggio del telaio deve essere spostato verso l'esterno. Verificare che il serraggio proceda sempre di traverso verso l'interno e la cinghia corrisponda alla traversa del fissaggio della cinghia.
2. Sollevare il braccio orientabile e applicare un inserto ai punti di contatto tra la barra di supporto esterna e il telaio principale (5.10) sulla barra di supporto esterna.



### Montaggio del distanziatore

1. Allentare la manopola del distanziatore (7,8,9,10) e aprire il dispositivo di serraggio. (Il distanziatore è adatto a tubi di biciclette da 25 mm a 35 mm di diametro) (figura 13).
2. Applicare il dispositivo di serraggio intorno al tubo trasversale (3) e fissare la manopola.  
**Avvertenza:** serrare a mano, non ruotare eccessivamente e non ruotare in modo che la piastra di serraggio si deformi.
3. Il distanziatore funge da supporto superiore e consente il posizionamento delle biciclette in direzione di marcia. Il molleggiare laterale del distanziatore è intenzionale (figura 14).  
Per il posizionamento laterale delle biciclette si deve adoperare un serraggio corretto delle biciclette sulle barre di supporto (vedere figura 18).

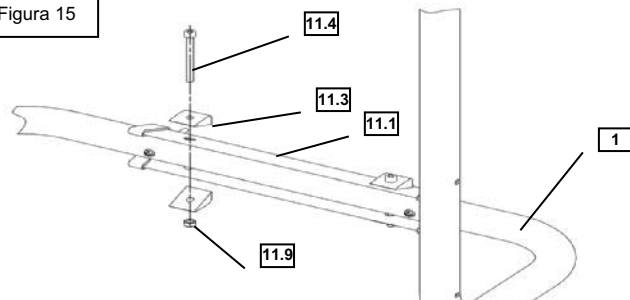


## D Montaggio del portabici al veicolo

### Montaggio al veicolo

1. Agganciare il portabici leggermente di traverso nel fissaggio superiore e inclinare verso il basso nel fissaggio inferiore.
2. Allineare i fori nel braccio inferiore (1) in modo che coincidano con i fori nel supporto (11.1). Avvitare il braccio inferiore (1) e il supporto (11.1) con i quattro cunei (11.3), le due viti a esagono cavo (11.4) e i due dadi di fissaggio (11.9) (coppia da 2,3 a 2,6 Nm).
3. Durante l'avvitamento inserire il braccio inferiore (1) nel supporto (11.1), affinché il raccordo a vite possa essere montato sotto tensione (figura 15).

Figura 15



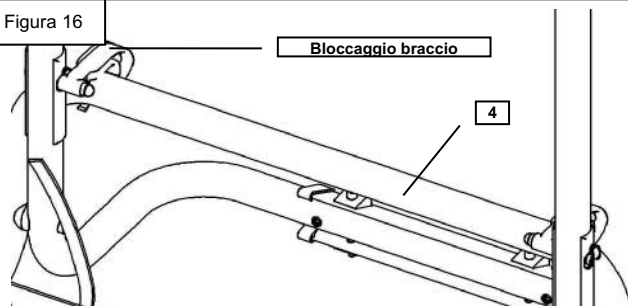
## E Uso

### Preparazione all'uso

1. Ribaltare verso il basso il braccio orientabile (4), i due bloccaggi del braccio orientabile si innestano autonomamente. Se un bloccaggio del braccio orientabile non dovesse innestarsi, ripetere la procedura. (Figura 16). Verificare che i due bloccaggi del braccio orientabile siano sempre innestati, affinché il braccio orientabile non si possa spostare insieme al carico durante la marcia.

Avvertenza: non utilizzare il portabici se il bloccaggio del braccio orientabile non è intatto.

Figura 16



### Caricamento

1. Collocare la prima bicicletta sulla barra di supporto più interna, immediatamente sul retro del veicolo e fissare il telaio della bicicletta con il distanziatore per la prima ruota (7, quello più corto). A tal fine aprire la cinghia dentata sul distanziatore e adattare il prisma del distanziatore orientandolo e ruotandolo in base al telaio della bicicletta. Inserire nuovamente la cinghia dentata nel distanziatore e serrare. **Verificare assolutamente che l'inserimento della cinghia dentata sia sicuro.** Serrare la manopola sul distanziatore e verificare il posizionamento saldo dei punti di fissaggio dopo aver dato qualche scossone alla bicicletta. Il molleggiare laterale del distanziatore sul tubo trasversale è intenzionale, poiché per il fissaggio laterale è previsto il supporto a cinghia nelle barre di supporto (figura 17).
2. Bloccare le ruote della bicicletta con le cinghie di fissaggio (5.9) sulla barra di supporto. Queste cinghie di fissaggio devono passare attraverso gli appositi supporti delle cinghie, in modo che le ruote della bicicletta siano bloccate una contro l'altra sulla barra di supporto (figura 18).
3. Fissare le altre biciclette come descritto in precedenza, alle altre barre di supporto e ai relativi distanziatori.
4. In fase di caricamento del portabici verificare sempre che la bicicletta più pesante sia collocata immediatamente sul retro del veicolo e quella più leggera sia fissata per ultima sul portabici. Il baricentro del carico deve essere quanto più possibile vicino al retro del veicolo.

Figura 17

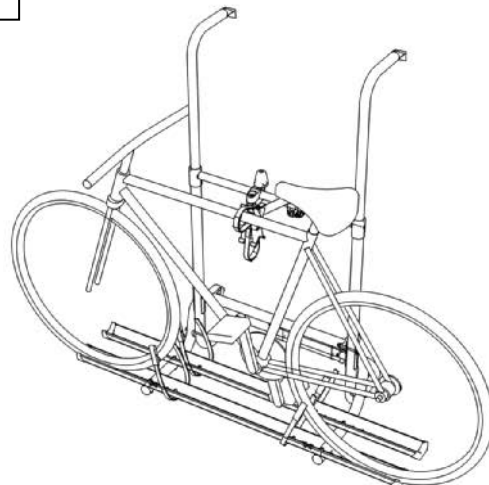
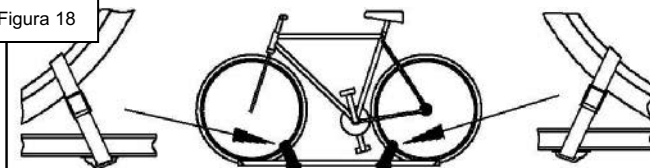


Figura 18

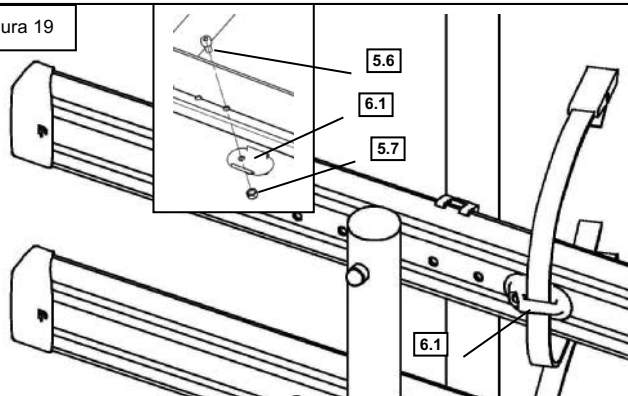


### Supporto della cinghia

1. I supporti delle cinghie (6.1) sulle barre di supporto sono regolabili. A tal fine sono presenti diversi fori sulle barre di supporto. Per spostare il supporto della cinghia, allentare la vite a esagono cavo (5.6) e il dado di fissaggio (5.7) e riavvitare il supporto della cinghia in base alle dimensioni della bicicletta in uno dei fori. Le cinghie devono poter essere serrate sempre di traverso verso l'interno (secondo la traversa presente sul supporto della cinghia).

**Importante:** solo così è possibile ottenere un fissaggio sicuro delle biciclette sulle barre di supporto contro lo spostamento laterale (figura 19). Non utilizzare il portabici se il supporto della cinghia non è intatto.

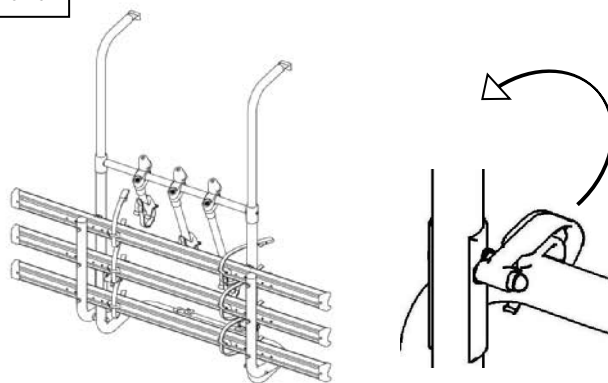
Figura 19



## Corse a vuoto

1. Se non si trasporta alcuna bicicletta, sollevare il braccio orientabile con le barre di supporto (figura 20) e bloccare a sinistra e a destra del telaio principale le cinghie di fissaggio; questo va fatto anche quando il veicolo è spento. Per sollevare il braccio orientabile, sollevare i due bloccaggi del braccio orientabile manualmente verso l'alto finché questi non si sganciano e poggiano liberi sul braccio orientabile. Smontare i distanziatori in caso di inutilizzo (protezione antifurto) o bloccare sufficientemente in modo che non possano urtare il veicolo.
2. A tal fine rispettare le avvertenze di sicurezza.

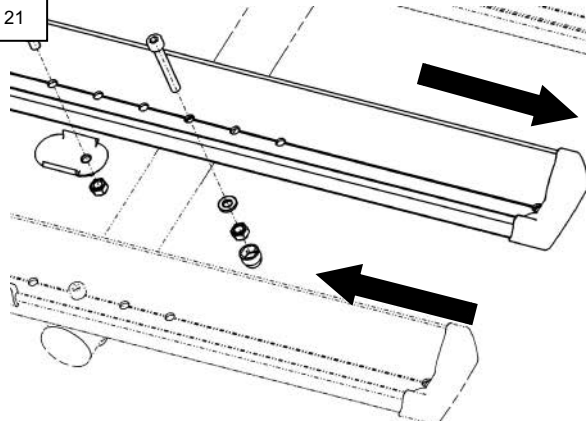
Figura 20



## Spostamento delle barre di supporto

1. Per caricare in modo ottimale le biciclette è possibile spostare lateralmente le barre di supporto sul braccio orientabile. A tal fine si devono rimuovere i raccordi a vite delle barre di supporto (figura 21). Le barre di supporto possono essere spostate lateralmente di 1 foro = 35 mm o di 2 fori = 70 mm. Riposizione il raccordo a vite come da indicazioni.
2. Se si devono spostare anche i supporti delle cinghie, osservare le avvertenze delle istruzioni di montaggio. Assicurarsi di mantenere il serraggio delle cinghie, una di fronte all'altra.

Figura 21



## Manutenzione

Le seguenti parti devono essere sottoposte a regolare manutenzione:

### A Manopola sul distanziatore

- ◆ Oliare o lubrificare leggermente la vite della manopola

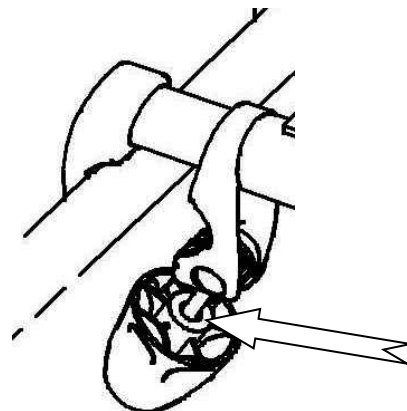
### B Chiusura della cinghia dentata

- ◆ Lubrificare leggermente il cuscinetto della chiusura della cinghia dentata e controllare l'innesto sicuro.

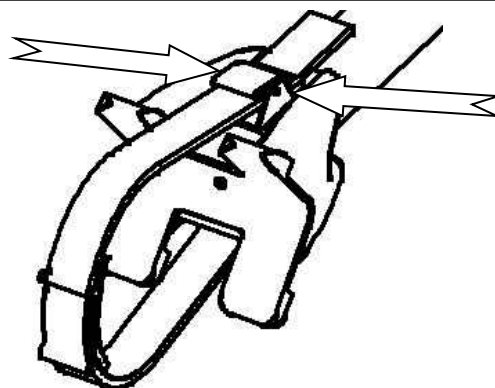
### C Bloccaggio braccio orientabile

- ◆ Lubrificare leggermente i cuscinetti del bloccaggio del braccio orientabile e verificare il funzionamento. I bloccaggi del braccio orientabile devono innestarsi autonomamente in caso di abbassamento del braccio orientabile.

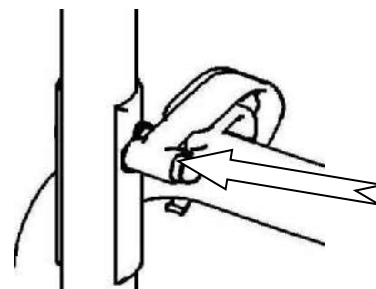
A



B

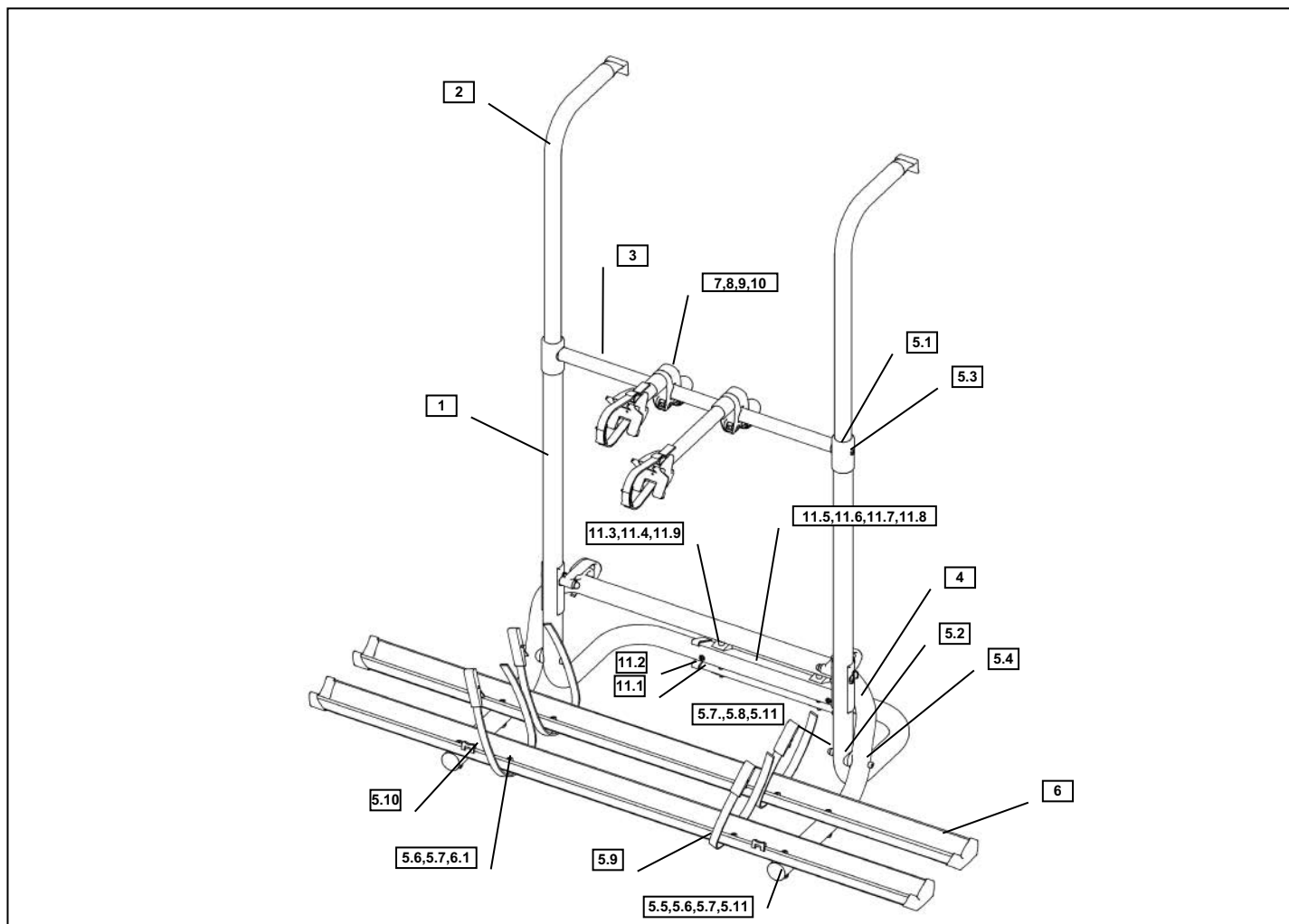


C



## Pulizia

1. Il portabicilette Quipon BIKE RACK è stato costruito secondo lo stato della tecnica e le regole di sicurezza tecnica universalmente riconosciute.
2. **In seguito alle condizioni atmosferiche estreme e gli influssi ambientali, i materiali impiegati possono essere sollecitati eccessivamente. Pertanto non è possibile evitare alterazioni estetiche alle superfici.**
3. **Pulire le parti in alluminio del portabicilette regolarmente, in particolare dopo viaggi più lunghi, con detergenti comuni per alluminio o pasta abrasiva, nonché le parti in plastica con detergente per auto.**



**F Elenco dei pezzi**

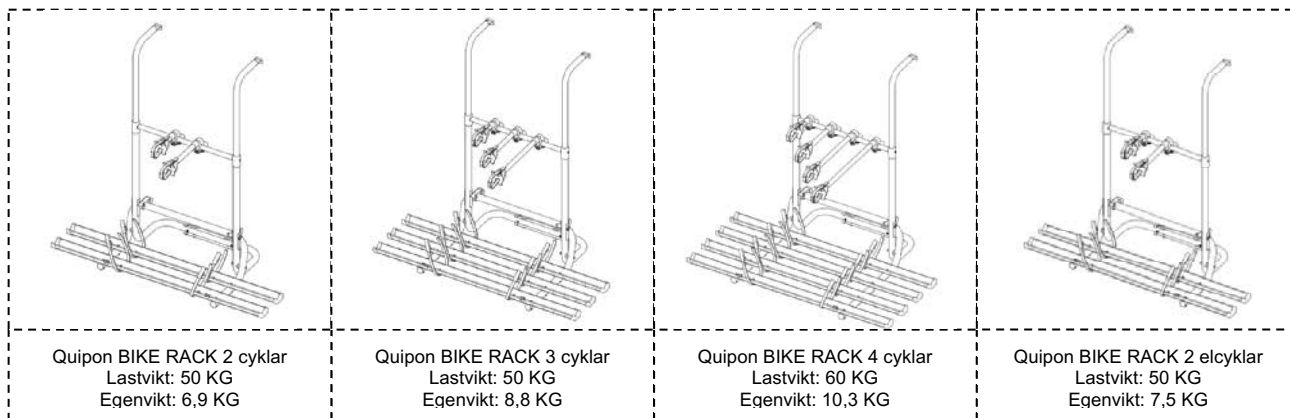
Pos.	Denominazione	DIN	Quipon BIKE RACK per 2 biciclette	Quipon BIKE RACK per 3 biciclette	Quipon BIKE RACK per 4 biciclette	Quipon BIKE RACK E-Bike per 2 biciclette
1	Braccio inferiore		1	1	1	1
2	Tubo di aggancio		2	2	2	2
3	Tubo trasversale, 563 mm di lunghezza		1	1	1	1
4	Braccio orientabile per 2 ruote		1	-	-	1
4	Braccio orientabile per 3 ruote		-	1	-	-
4	Braccio orientabile per 4 ruote		-	-	1	-
5	Set di montaggio		1	1	1	1
5.1	Connettore a T		2	2	2	2
5.2	Binario Ø 35		4	4	4	4
5.3	Vite a testa cilindrica B5,5x70-V2A	7981	2	2	2	2
5.4	Vite a esagono cavo M6x80-V2A	912	2	2	2	2
5.5	Vite a esagono cavo M6x45-V2A	912	4	6	8	4
5.6	Vite a esagono cavo M6x12-V2A	912	4	6	8	4
5.7	Dado di fissaggio M6-V2A	985	10	14	18	10
5.8	Rondella A6,3-V2A	125	6	8	10	6
5.9	Cinghie di fissaggio		4	6	8	4
5.10	Inserto		2	2	2	2
5.11	Tappo di protezione		6	8	10	6
6	Barre di supporto dopp.		2	3	4	2
6.1	Supporto della cinghia		4	6	8	4
7	Distanziatore 1° ruota		1	1	1	1
8	Distanziatore 2° ruota		1	1	1	-
9	Distanziatore 3° ruota		-	1	1	1
10	Distanziatore 4° ruota		-	-	1	-
11	Fissaggio inferiore		1	1	1	1
11.1	Supporto		1	1	1	1
11.2	Terminale		2	2	2	2
11.3	Cuneo		4	4	4	4
11.4	Vite a esagono cavo M6x70-V2A	DIN 912	2	2	2	2
11.5	Vite a testa cilindrica M5x60-V2A	DIN 7985	2	2	2	2
11.6	Rondella A5,3-V2A	DIN 9021	2	2	2	2
11.7	Dado di fissaggio M5-V2A	DIN 985	2	2	2	2
11.8	Vite a testa cilindrica B5,5x32-V2A	DIN 7981	4	4	4	4
11.9	Dado di fissaggio M6-V2A	DIN 985	2	2	2	2



## Den universella cykelhållaren för 2, 3 eller 4 cyklar / elcyklar

# Quipon BIKE RACK

## Monterings- och bruksanvisning



### Säkerhetsanvisningar

- Cykelhållaren Quipon BIKE RACK är utformad med den senaste tekniken och erkända säkerhetstekniska regler. Trots detta kan det uppstå fara för användarens och andras liv och hälsa, skador på cykelhållaren och andra saksador. Använd därför endast cykelhållaren i gott skick, för avsett ändamål och på ett säkerhetsmedvetet sätt. Följ denna monterings- och bruksanvisning!
- Cykelhållaren är endast utformad för att transportera cyklar. Den får endast fästas på en husbil. All annan användning är icke avsedd användning. Tillverkaren/leverantören ansvarar inte för skador som uppstår i samband med icke avsedd användning.
- Vid körning med cyklar i cykelhållaren förändras fordonets kör-, styr- och bromsförhållanden. Anpassa körningen till de förändrade körförhållandena. Överskrid inte fordonets tillåtna axeltryck. I tveksamma fall väg fordonet i belastat tillstånd.
- De transporterade cyklarna får inte riskera trafiksäkerheten. Kontrollera alltid före körning att fästremmarna och distansstyckena sitter fast ordentligt.
- Före transport ta av alla delar på cyklarna som är lösa eller kan lossna (t.ex. expander, cykelkorg). Om inga cyklar är monterade på cykelhållaren, ska den svängbara bygel med fästena höjas upp och surras fast med fästremmar till vänster och höger om grundhållaren. Detta gäller även för parkerade fordon.
- Kontrollera regelbundet cykelfästet på fordonet och att skruvarna på cykelhållaren sitter fast.
- Cykelhållaren och cyklarna får inte täcka fordonets belysning eller registreringsnummer. Följ de tillämpliga bestämmelserna i StVZO.
- Se till att följa bestämmelserna i StVZO om märkning med gängse varningsskyltar för last, när den sista cykelns yttersta punkt sticker upp mer än 1 m över fordonets bakre del (mätt från den yttersta kanten på den bakre belysningsutrustningen). Bestämmelserna för StVZO gäller endast i Tyskland. För andra länder finns det avvikelser och ytterligare bestämmelser att följa.
- Förvara monterings- och bruksanvisningen bland servicedokumenterna i ditt fordon. Lämna över dessa anvisningar vid försäljning eller uthyrning av cykelhållaren eller fordonet.
- **Före montering på fordonet, kontrollera att fordonet uppfyller kraven för monteringen av Quipon BIKE RACK. Om du tvekar, rådfråga fordonstillverkaren.**
- **Montering av cykelhållaren samt montering på fordonet får endast göras av en fackkunnig.**

**Före användning läs monterings- och bruksanvisningen för Quipon BIKE RACK!**

## Nödvändiga verktyg

För montering av Quipon BIKE RACK behövs en gaffelnycckel i storleken 10, en gaffelnycckel i storleken 8, en insexkantnycckel i storleken 5, borrh  $\varnothing 4$  u. 5,2 mm, bormaskin och en skruvmejsel för krysskruvar.

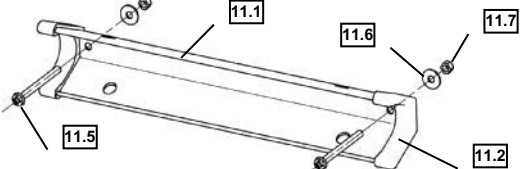
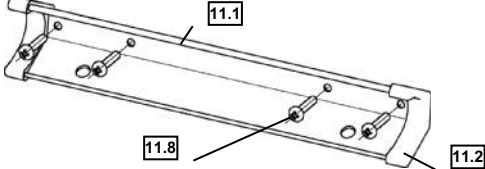
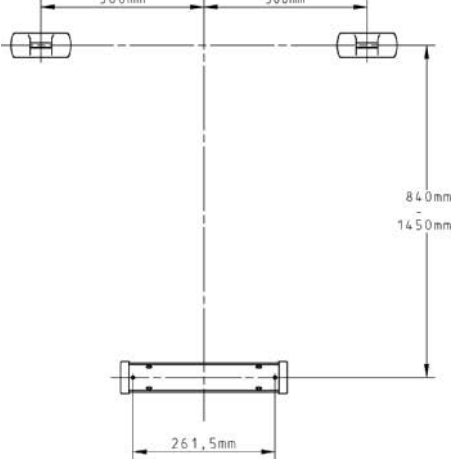
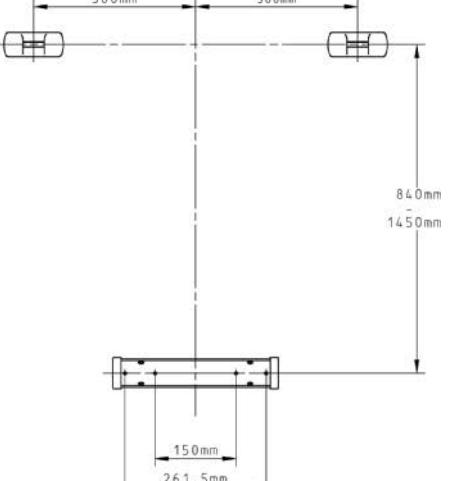
## Montering på fordonet

### A Övre infästning

Den övre infästningen ingår inte i leveransen av cykelhållaren. Använd under alla omständigheter avsedd fästsats till rätt del. Rådfråga din lokala återförsäljare om detta. Monteringsanvisningen kommer med respektive övre fästsats.

<p>På äldre Hymer-husbilar finns det en övre fästsats (nr 9981105 vit, 9948457 silvergrå) redan förmonterad som standard (bild 1). Cykelhållaren kan hängas upp utan tillbehör.</p>	<p>För Hymer-husbilar (från och med årsmodell 2003) finns fästordningarna som standard förmonterade (bild 2) och måste monteras med tilläggsatsen (nr 9981106 vit, 9948458 silvergrå) (bild 3). Tilläggsatsen finns tillgänglig hos din återförsäljare.</p>	<p>För Dethleffs-husbilar använd den övre fästsatsen Dethleffs (nr 9981137). (Bild 4)</p>	
<p>Bild 1</p> 	<p>Bild 2</p> 	<p>Bild 3</p> 	<p>Bild 4</p> 

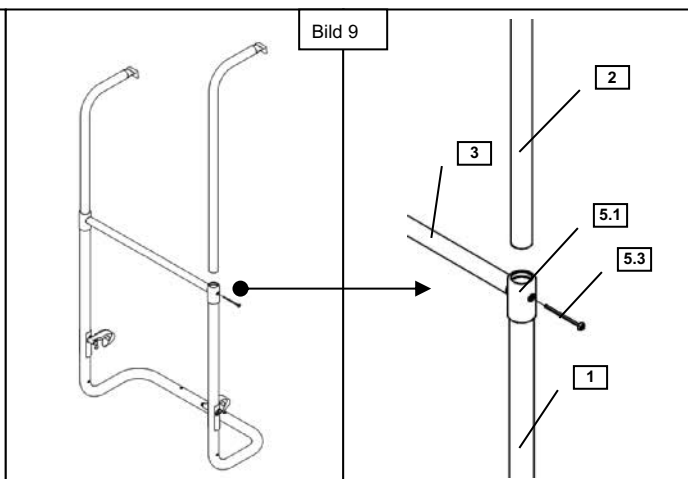
### B Undre infästning nr 069639 (pos. 11)

<h4>Undre infästning (genomskruvning)</h4> <ol style="list-style-type: none"><li>Sätt fast på båda sidorna av hållaren (11.1) och ändstycket (11.2).</li><li>Märk ut genomskruvningspunkterna på hållaren (11.1) på fordonet enligt bild 7. I fordonets vägg måste det vid dessa fästpunkter finnas lämpliga inlägg (i trä eller lämpligt fast material), som sitter fast i väggen och förhindrar att skruvarna lossar. Cykelhållaren och får inte täcka fordonets belysning eller registreringsnummer enligt StVZO.</li><li>Borra igenom de utmärkta genomskruvningspunkterna med en borrh (<math>\varnothing 5,2</math> mm) på fordonets vägg. Lägg en ring lämplig tätningsmassa runt borrhålen (Sikaflex 221 rekommenderas, följ tillverkarens behandlingsinstruktioner). Se till att den ligger horisontellt.</li><li>Fäst hållaren med två maskinskrivar (11.5), två brickor (11.6) och två låsmuttrar (11.7) på fordonets vägg (bild 5), (åtdragningsmoment 1,8 till 2,2 Nm). Ta bort återstående tätningsmassa efter torkning.</li></ol>	<h4>Undre infästning (fastskruvning)</h4> <ol style="list-style-type: none"><li>Sätt fast på båda sidorna av hållaren (11.1) och ändstycket (11.2).</li><li>4 Märk ut genomskruvningspunkterna på hållaren (11.1) på fordonet enligt bild 8. I fordonets vägg måste det vid dessa fästpunkter finnas lämpliga inlägg (i metall eller trä). Cykelhållaren och får inte täcka fordonets belysning eller registreringsnummer enligt StVZO.</li><li>Förborra de fyra utmärkta skruvpunkterna med ett borrhål (<math>\varnothing 4</math> mm). Lägg en ring lämplig tätningsmassa runt borrhålen (Sikaflex 221 rekommenderas, följ tillverkarens behandlingsinstruktioner). Se till att den ligger horisontellt.</li><li>Fäst hållaren (11.1) med de fyra plåtskruvarna (11.8) på fordonets vägg (bild 6). (åtdragningsmoment 4,5 till 4,8 Nm). Ta bort återstående tätningsmassa efter torkning.</li></ol>
<p>Bild 5</p> 	<p>Bild 6</p> 
<p>Bild 7</p> 	<p>Bild 8</p> 

## C Montering av cykelhållaren

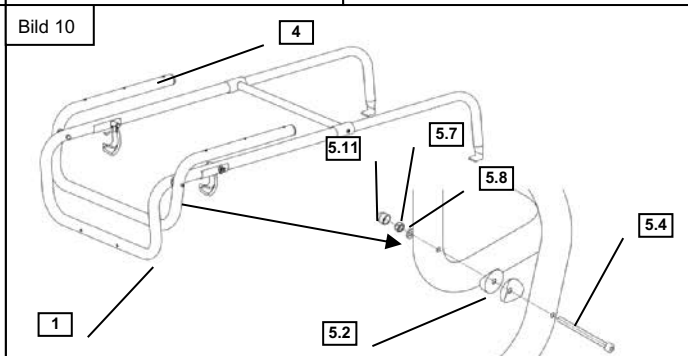
### Montering av grundhållaren

1. Skjut in suspensionsröret (2) i den undre bygel (1) (bild 9). Häng grundhållaren i den övre suspensionen på fordonet och lägg in i den undre bygel (1) i hållaren (11.1). Märk ut borrhålen ( $\varnothing 6,3$  mm) för tvärröret på båda sidor av suspensionsrören. Borra i suspensionsröret i utfällt tillstånd. Om suspensionsrören sticker ut från svängbygelslåset, måste du förkorta suspensionsrören. **Varning:** Suspensionsrören måste vara införda minst **80 mm** i den undre bygel.
2. Fäll ihop T-kopplingen (5.1) och sätt in det i tvärröret (3). Sätt tvärröret med T-koppling på den undre bygel (1).
3. Skjut in suspensionsrören (2) i den undre bygel och rikta mot de passande borrhålen.
4. Skruva fast suspensionsrören och den undre bygel med plåtskruvarna (5.3) i skruvkanalen på tvärröret. Skruva åt ordentligt (åtdragningsmoment 4,0 till 4,2 Nm).  
Information: För lättare montering av skruvarna, fetta lätt in skruvspetsarna.



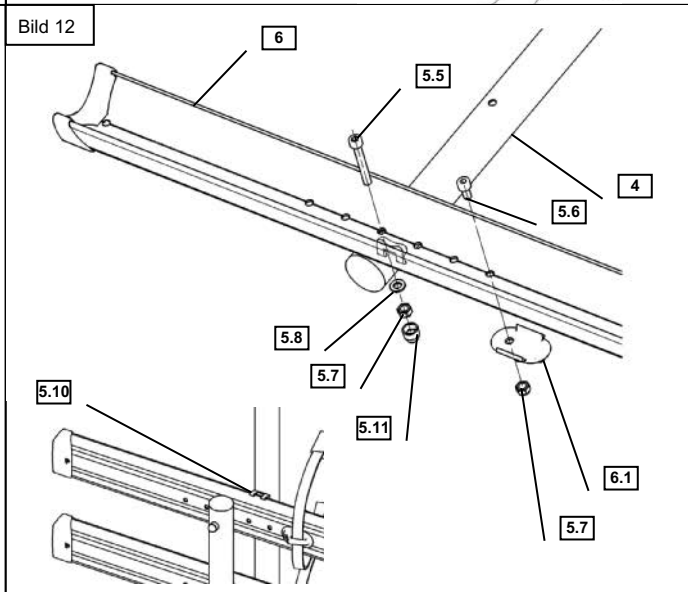
### Montering av de fällbara byglarna

1. Lägg grundhållaren platt (bild 10). Fäll upp den svängbara bygel (4).
2. Lägg in två glidskenor (5.2) på båda sidor om den svängbara bygel (4) och den undre bygel (1).
3. Skruva fast den svängbara bygel på båda sidor med en insexkantskruv (5.4), en skiva (5.8) och en låsmutter (5.7) på den undre bygel (åtdragningsmoment 1,6 till 2,0 Nm). Sätt en skyddskåpa (5.11) på varje låsmutter (5.7).
4. Fäll ner den svängbara bygel. Den svängbara bygel måste självständigt säkras i svängbygelslåset.



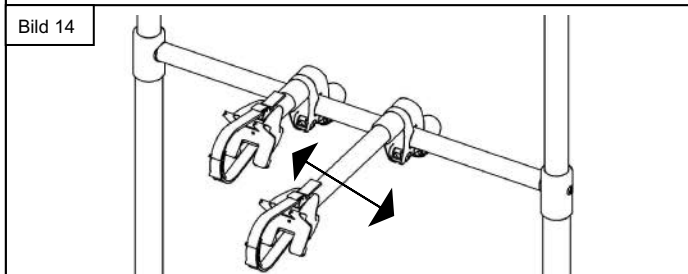
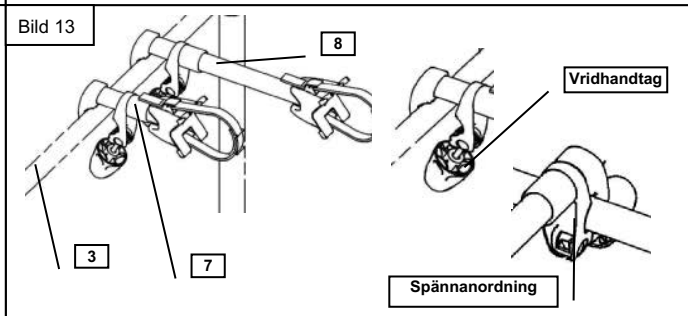
### Montering av fästskenorna

1. Skruva fast fästskenor kompl. (6) med vardera två insexkantskruvar (5.5), två brickor (5.8), två låsmuttrar (5.7) och två skyddskåpor (5.11) på den svängbara bygel (4) (bild 12) (åtdragningsmoment 2,3 till 2,6 Nm). Använd det tredje hålet utifrån för på fästskenan. Se till att remfästena (6.1) befinner sig inom den svängbara bygel.  
Skruva fast remfästena (6.1) till vänster och höger vid det innersta hålet på fästskenan med insexkantskruven (5.6) och låsmuttern (5.7) (åtdragningsmoment 2,3 till 2,6 Nm). Om avståndet till cykelfästet inte är tillräckligt, måste remfästet sättas fast på nytt utifrån. Se till att belastningen alltid riktas snett inåt och att remmarna motsvarar lutningen på remfästet.
2. Fäll upp den svängbara bygel och kontaktpunkterna mellan den yttre fästskenan och grundhållaren tillsammans med en anordning (5.10) som är anpassad till den yttre fästskenan.



### Montering av distansstyckena

1. Lossa vridhandtaget på distansstycket (7,8,9,10) och öppna spännanordningen. (Distansbrickan passar till cykelhållarrör från 25 mm till 35 mm i diameter) (bild 13).
2. Lägg spännanordningen runt tvärröret (3) och fäst med vridhandtaget. **Information:** Dra åt för hand, dra dem inte för hårt eller för löst ihop, så att spännplattorna trycker mot varandra.
3. Distansstyckena fungerar som övre fäste och positionering av cyklarna i färdriktningen. Sidofjädringen på distansstyckena är avsiktlig (bild 14).  
För cyklarnas sidofäste är korrekt belastning på cyklarna inställd på fästskenorna (se bild 18)

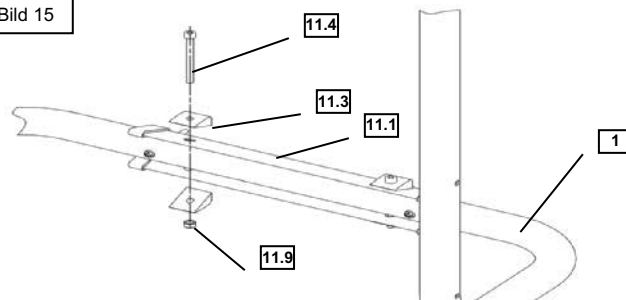


## D Montering av cykelhållaren på fordonet

### Montering på fordonet

1. Häng cykelhållaren lätt på sned på den övre infästningen och sänk ner i den undre infästningen.
2. Rikta hålen på bygel (1) så att de passar in med borrhålen i hållaren (11.1). Skruva fast den undre bygel (1) och hållaren (11.1) med de fyra stöden (11.3), två insexkantskruvar (11.4) och två låsmuttrar (11.9) (åtdragningsmoment 2,3 till 2,6 Nm).
3. Vid fastskruvningen av den undre bygel (1) i hållaren (11.1) tryck in så att fastskruvningen kan monteras under spänning (bild 15).

Bild 15



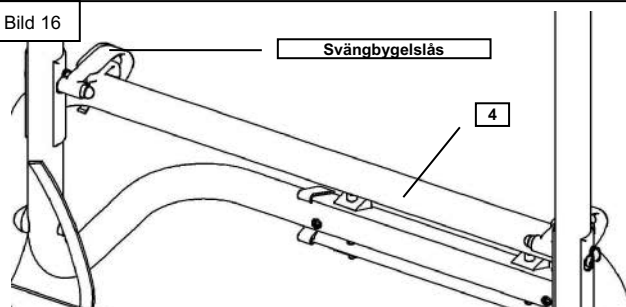
## E Manövrering

### Förberedelse för användning

1. Fäll ner den svängbara bygel (4), så låses de två svängbygelslåsen automatiskt. Om ett svängbygelslås inte låses, upprepa processen. (Bild 16). Kontrollera att båda svängbygelslåsen alltid är låsta, så att den svängbara bygel och lasten inte kan röra sig under körning.

Information: Cykelhållaren får inte användas utan intakt svängbygelslås.

Bild 16



### Lastning

1. Ställ den första cykeln på den innersta fästskenan omedelbart på fordonets bakre del och fäst cykelramen med distansstycket för den första hjulet (7, den kortaste). Öppna även kamremmen på distansstycket och anpassa distansstycket genom svängning och vridning av cykelramen. För in och dra åt kamremmen i distansstycket igen. **Det är viktigt att kontrollera att kamremmen sitter fast ordentligt.** Dra åt vridhandtaget på distansstycket och fästpunkterna och skaka kort cykeln igen för att kontrollera att den sitter fast. Distansstyckets sidofjädring på tvärröret är avsiktligt, eftersom remfästets sidofästning finns på fästskenan (bild 17).
2. Surra fast hjulen med fästremmarna (5.9) på fästskenan. Dessa fästremmar ska föras igenom remfästena, så att cykelhjulen på fästskenan är spända mot varandra (bild 18).
3. Fäst andra cyklar som beskrivits ovan på andra fästskenor och deras respektive distansbrickor.
4. Vid montering av cyklarna ska du alltid se till att den tyngsta cykeln sätts fast först i fordonets bakre del och att den lättaste sätts fast sist. Lastens tyngdpunkt ska i största möjliga mån ligga på fordonets bakre del.

Bild 17

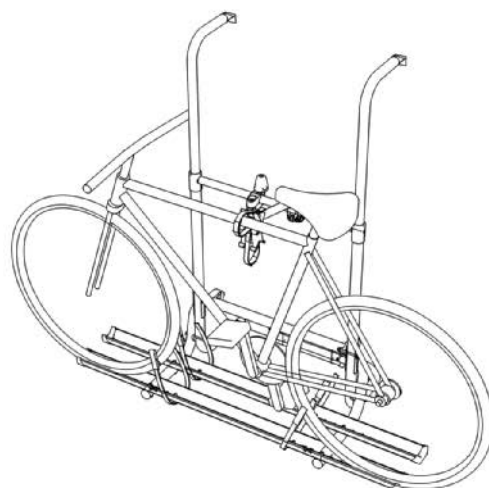
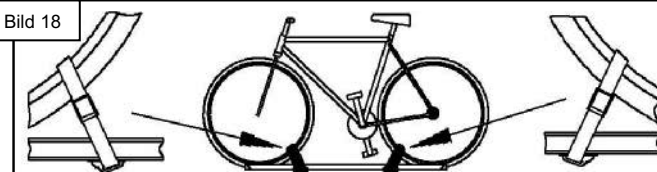


Bild 18

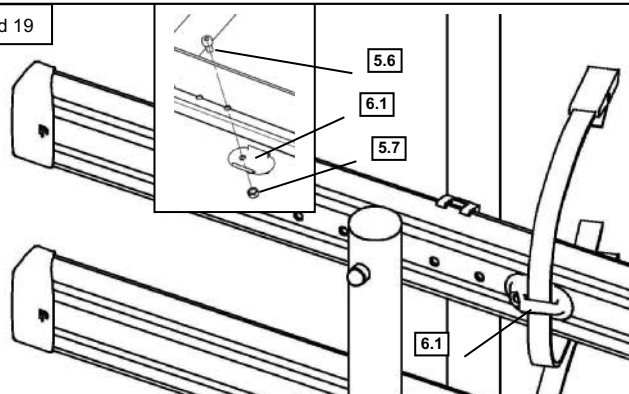


### Remfäste

1. Remfästena (6.1) på fästskenan är inställbara. För detta finns flera hål i fästskenan. För förflyttning av remfästet, lossa insexkantskruven (5.6) och låsmuttern (5.7) och skruva åter fast cykelstorleken i motsvarande hål. Remmarna måste alltid vara spännbara inåt (i enlighet med den fastställda lutningen på remfästet).

**Viktigt:** Endast på detta sätt kan cyklarna fästas säkert på fästskenan för att skyddas mot rörelser i sidled (bild 19). Använd aldrig cykelhållaren utan intakt remfäste.

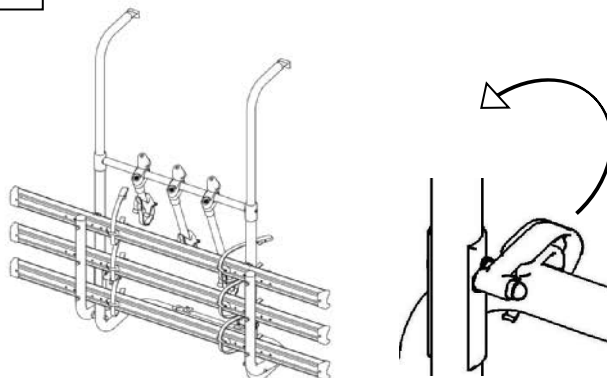
Bild 19



## Tomkörning

1. Om inga cyklar är monterade på cykelhållaren, ska den svängbara bygeln med fästskenorna höjas upp bild (20) och surras fast med fästremmar till vänster och höger om grundhållaren. Detta gäller även för parkerade fordon. För att fälla upp den svängbara bygeln, lyft de båda svängbygelsläsen för hand så högt att dessa båda låses upp och ligger lösa på den svängbara bygeln. Demontera distansstyckena när de inte används (stöldsdydd) eller kläm fast tillräckligt så att de inte slår mot fordonet.
2. Följ säkerhetsanvisningarna när du gör detta.

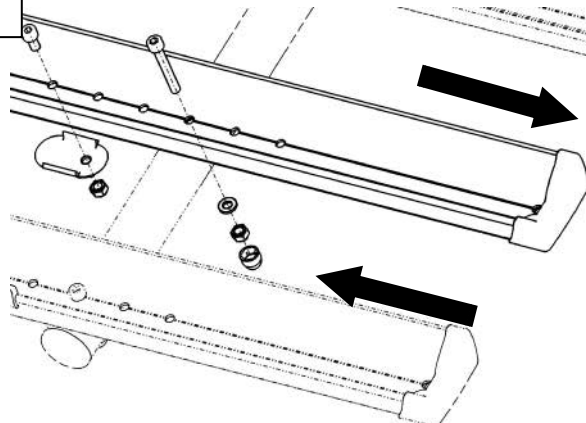
Bild 20



## Förflyttning av fästskenorna

1. För optimal last av cyklarna kan fästskenorna på den svängbara bygeln förflyttas i sidled och byta plats med varandra. För att göra detta lossa skruvarna från fästskenorna (bild 21). Fästskenorna kan förflyttas 1 hål = 35 mm eller 2 hål = 70 cm i sidled. Skruva fast igen enligt föreskrifterna.
2. Om även remfästena måste förflyttas, följ monteringsanvisningen. Säkerställ att spänningen från remmarna är korrekt.

Bild 21



## Underhåll

Följande delar kräver regelbundet underhåll:

### A Vridhandtag på distansstycke

- ♦ Olja eller fetta lätt in skruvarna på vridhandtaget

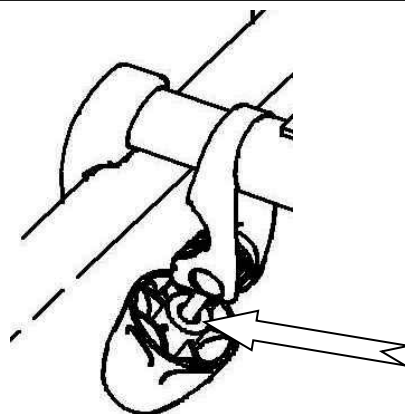
### B Kamremslås

- ♦ Olja lätt in lagret på kamremslåset och kontrollera låsfunktionen

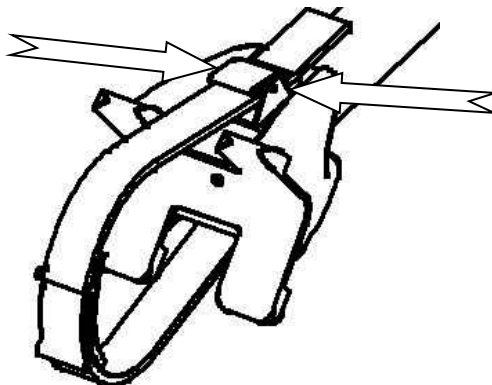
### C Svängbygelslås

- ♦ Olja lätt in lagren på svängbygelslåset och kontrollera dess funktion. Svängbygelslåsen ska stänga sig själva vid sänkning av den svängbara bygeln.

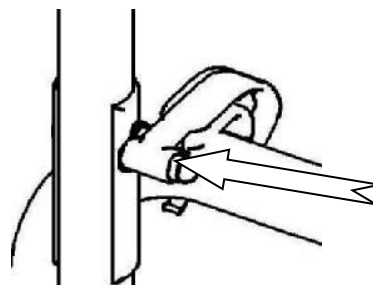
A



B

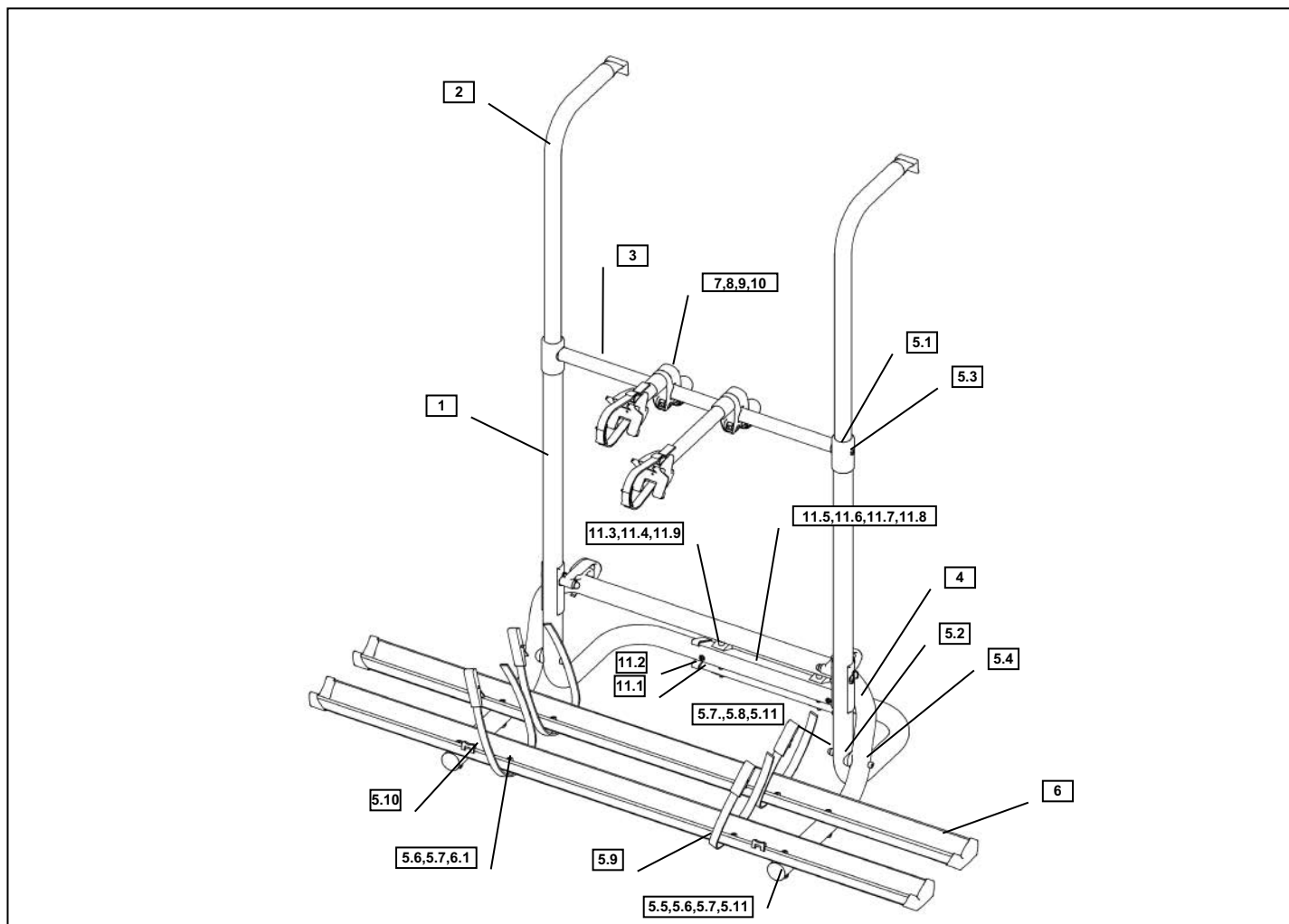


C



## Rengöring

1. Cykelhållaren Quipon BIKE RACK är utformad med den senaste tekniken och erkända säkerhetstekniska regler.
2. Vid extremt väder – och miljöpåverkan kan de använda materialen deformeras. På grund av detta kan visuella förändringar på ytan inte undvikas.
3. Rengör cykelhållarens aluminiumdelar regelbundet, särskilt efter längre körningar, med aluminiumrengöring eller billack samt plastdelarna med bilrengöringsmedel.



**F Lista över delar**

Pos.	Beteckning	DIN	Quipon BIKE RACK för 2 cyklar	Quipon BIKE RACK för 3 cyklar	Quipon BIKE RACK för 4 cyklar	Quipon BIKE RACK E-Bike för 2 cyklar
1	Undre bygel		1	1	1	1
2	Suspensionsrör		2	2	2	2
3	Tvårrör, 563 mm långt		1	1	1	1
4	Svängbar bygel för 2 cyklar		1	-	-	1
4	Svängbar bygel för 3 cyklar		-	1	-	-
4	Svängbar bygel för 4 cyklar		-	-	1	-
5	Monteringssats		1	1	1	1
5.1	T-koppling		2	2	2	2
5.2	Glidskena Ø 35		4	4	4	4
5.3	Plåtskruv B5,5x70-V2A	7981	2	2	2	2
5.4	Insexkantskruv M6x80-V2A	912	2	2	2	2
5.5	Insexkantskruv M6x45-V2A	912	4	6	8	4
5.6	Insexkantskruv M6x12-V2A	912	4	6	8	4
5.7	Låsmutter M6-V2A	985	10	14	18	10
5.8	Skiva A6,3-V2A	125	6	8	10	6
5.9	Fästremmar		4	6	8	4
5.10	Anläggning		2	2	2	2
5.11	Skyddskåpa		6	8	10	6
6	Fästskena kompl.		2	3	4	2
6.1	Remfäste		4	6	8	4
7	Distansstycke 1. cykel		1	1	1	1
8	Distansstycke 2. cykel		1	1	1	-
9	Distansstycke 3. cykel		-	1	1	1
10	Distansstycke 4. cykel		-	-	1	-
11	Undre infästning		1	1	1	1
11.1	Hållare		1	1	1	1
11.2	Ändstycke		2	2	2	2
11.3	Stöd		4	4	4	4
11.4	Insexkantskruv M6x70-V2A	DIN 912	2	2	2	2
11.5	Maskinskruv M5x60-V2A	DIN 7985	2	2	2	2
11.6	Skiva A5,3-V2A	DIN 9021	2	2	2	2
11.7	Låsmutter M5-V2A	DIN 985	2	2	2	2
11.8	Plåtskruv B5,5x32-V2A	DIN 7981	4	4	4	4
11.9	Låsmutter M6-V2A	DIN 985	2	2	2	2

**Produced by  
Fabricado por  
Fabriqué par  
Prodotto da  
Producerad av**

**Hergestellt von Hymer –  
Leichtmetallbau GmbH & Co. KG**

Käferhofen 10  
D-88239 Wangen im Allgäu  
Telefon: 07522/700178  
Fax: 07522/700-241  
Stand: 01/13, Nr. 090553

